



SVĚTOVĚ NEJLEPŠÍ  
KOMPAKTNÍ  
MINI JEŘÁBY



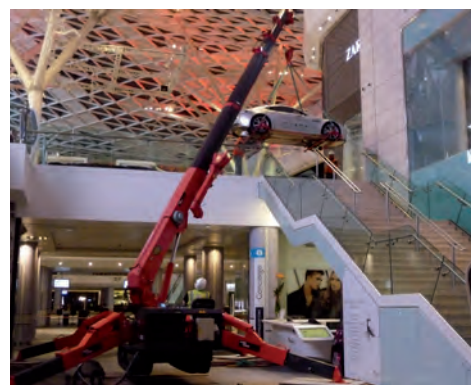
**UNIC**  
CRANES EUROPE

URW-094 URW-095 URW-245 ECO-UNIC URW-295 URW-295-3  
URW-376 URW-546 URW-547 URW-706 URW-1006+ URW-7035

### UNIC pavoučí mini jeřáby jsou nejkompaktnější mini jeřáby na světě.

Nápaditý design, přesná výroba a pokročilé technologie vytvářejí stroje s neuvěřitelnou nosností, dosahem a malým prostorem pro zaparkování. Nejmenší z jeřábů jsou tak úzké, že projdou běžnými dveřními zárubněmi a jsou tak neocenitelnými pomocníky při zvedání ať už uvnitř budov a v omezeném prostoru, tak při zasklívání, pomocných pracích na stavbách, při údržbě v potravinářských, petrochemických a dalších závodech, a mnoha jiných problematických zvedáních.

**Pavoučí mini jeřáby UNIC jsou vaším nejlepším řešením pro místa s omezeným přístupem a stísněné prostory.**



**Situace a místa pro využití mini jeřábů:** Přesun skel a instalace skel · Opravy a výměny agregátů · Stísněné prostory  
 Usazování ocelových konstrukcí · V mezipatech, ve sklepech a na střeších · Údržba v petrochemických závodech  
 Usazování pomníků a exponátů · Zahradní architektura · Zvedání v docích · Na lodích a pontonech  
 V tunelech · Práce v obchodních centrech · Restauranční práce, údržba památek · Údržba vodních toků  
 Údržba na železničních tratích · V letecké výrobě · Zvedání a usazování tepelně izolačních panelů

## URW-094



Nosnost jeřábu	<b>0,995t x 1,5m</b>
Maximální výška zdvihu	<b>5,6m</b>
Maximální pracovní rádius	<b>5,17m</b>
Hmotnost	<b>1000kg</b>

## URW-095



Nosnost jeřábu	<b>0,995t x 3,5m</b>
Maximální výška zdvihu	<b>8,8m</b>
Maximální pracovní rádius	<b>8,41m</b>
Hmotnost	<b>1850kg</b>

## URW-245



Nosnost jeřábu	<b>2,4t x 1,5m</b>
Maximální výška zdvihu	<b>6,3m</b>
Maximální pracovní rádius	<b>5,85m</b>
Hmotnost	<b>1500kg</b>

## ECO-UNIC

WBE - NA KOLECH



Nosnost jeřábu (095)	<b>0,995t x 3,5m</b>
Nosnost jeřábu (295)	<b>2,9t x 1,4m</b>
Maximální výška zdvihu	<b>8,9m</b>
Maximální pracovní rádius	<b>8,41m</b>
Hmotnost	<b>2425kg</b>

## ECO-UNIC

CBE - NA PÁSECH



Nosnost jeřábu (095)	<b>0,995t x 3,5m</b>
Nosnost jeřábu (295)	<b>2,9t x 1,4m</b>
Maximální výška zdvihu	<b>8,9m</b>
Maximální pracovní rádius	<b>8,41m</b>
Hmotnost	<b>2350kg</b>

## URW-295



Nosnost jeřábu	<b>2,9t x 1,4m</b>
Maximální výška zdvihu	<b>8,8m</b>
Maximální pracovní rádius	<b>8,41m</b>
Hmotnost	<b>1850kg</b>

## URW-295-3

VARIABILNÍ PATKY



Nosnost jeřábu	<b>2,9t x 1,4m</b>
Maximální výška zdvihu	<b>8,8m</b>
Maximální pracovní rádius	<b>8,41m</b>
Hmotnost	<b>1850kg</b>

## URW-376

& URW-376-VF



Nosnost jeřábu	<b>2,9t x 2,5m</b>
Maximální výška zdvihu	<b>14,9m</b>
Maximální pracovní rádius	<b>14,45m</b>
Hmotnost	<b>3850kg</b>

## URW-546

& URW-546-VF



Nosnost jeřábu	<b>4,0t x 2,5m</b>
Maximální výška zdvihu	<b>16m</b>
Maximální pracovní rádius	<b>15,52m</b>
Hmotnost	<b>4940kg</b>

## URW-547

& URW-547-VF



Nosnost jeřábu	<b>4,0t x 2,5m</b>
Maximální výška zdvihu	<b>18,2m</b>
Maximální pracovní rádius	<b>17,83m</b>
Hmotnost	<b>5010kg</b>

## URW-706

& URW-706-VF



Nosnost jeřábu	<b>6,0t x 3,0m</b>
Maximální výška zdvihu	<b>19,5m</b>
Maximální pracovní rádius	<b>18,6m</b>
Hmotnost	<b>7920kg</b>

## URW-706-2

& URW-706-2-VF



Nosnost jeřábu	<b>6,0t x 3,0m</b>
Maximální výška zdvihu	<b>19,5m</b>
Maximální pracovní rádius	<b>18,6m</b>
Hmotnost	<b>8220kg</b>

## URW-1006<sup>+</sup>

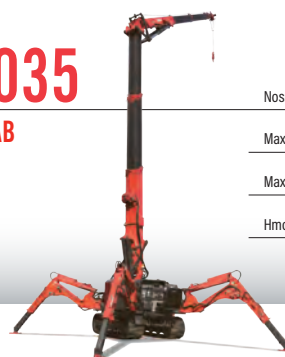
& URW-1006-VF



Nosnost jeřábu	<b>10,0t x 3,0m</b>
Maximální výška zdvihu	<b>22,8m</b>
Maximální pracovní rádius	<b>21,9m</b>
Hmotnost	<b>14000kg</b>

## URW-7035

KOMPAKTNÍ JEŘÁB



Nosnost jeřábu	<b>0,98t x 6,44m</b>
Maximální výška zdvihu	<b>21,17m</b>
Maximální pracovní rádius	<b>13,99m</b>
Hmotnost	<b>8650kg</b>

# URW-094

(0,995t x 1,5m)

- Celková šířka 0,595m
- Maximální pracovní rádius 5,17m
- Benzinový motor, volitelná kombinace s LPG
- Patky nastavitelné do více poloh
- Inteligentní hlasový varovný systém
- Dálkové rádiové ovládání ve standardní výbavě
- Inteligentní ovladač škrťací klapky ekonomický i ekologický

Nosnost 0,995t x 1,5m

Maximální délka ramene 5,49m

Maximální výška zdvihu 5,6m

Váha 1000kg



URW-094 je nejmenší a nelehčí mini jeřáb na světě. S šířkou pouze 595mm a váhou 1000kg je ideální pro manipulaci v nejtěsnějších pracovních prostorech, kam se dostane běžnými dveřními zárubněmi. Po zaparkování dokáže zvednout téměř jednu tunu a se svým 5,49m dlouhým ramenem zvednout hák až do výšky 5,6m nad zem.

## DALŠÍ VLASTNOSTI



Dálkové rádiové ovládání



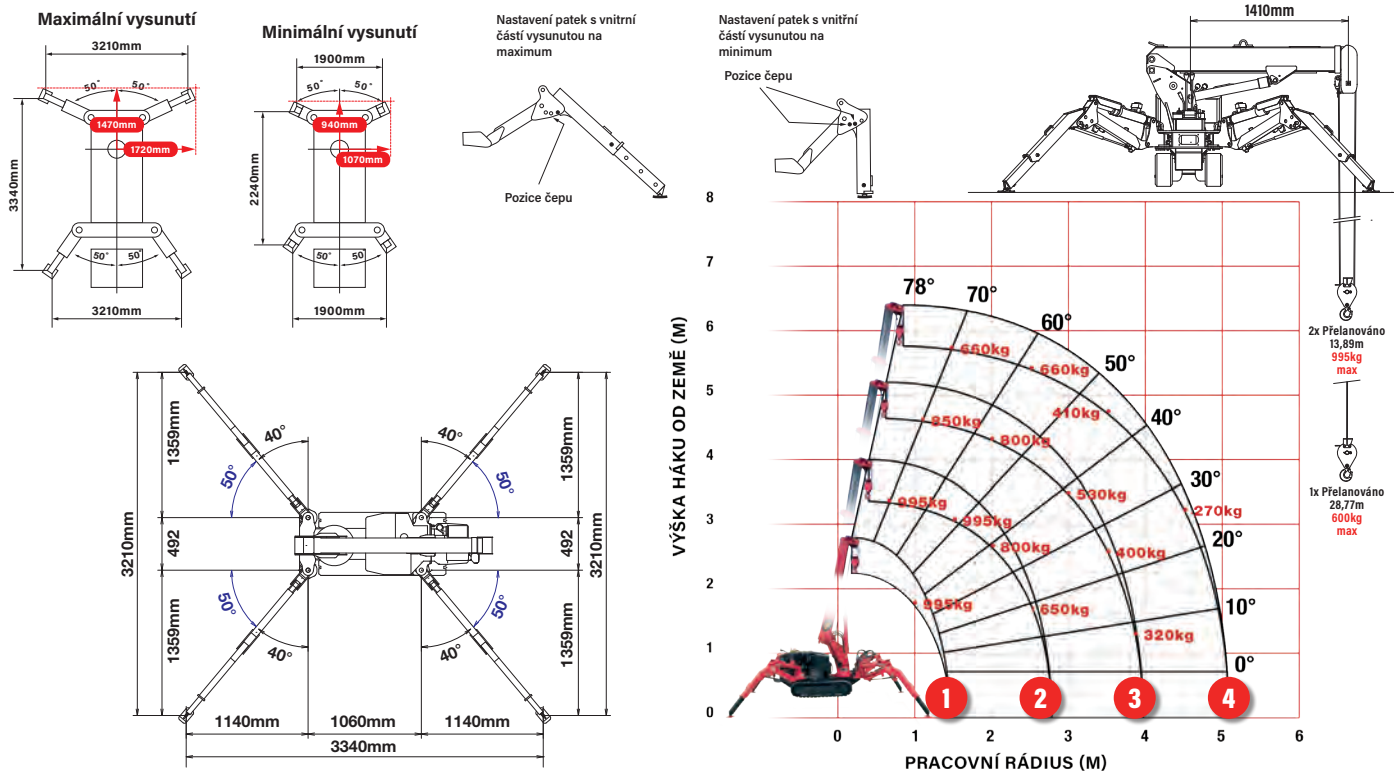
## SPECIFIKACE JEŘÁBU

Nosnost jeřábu	nosnost:	0,995t x 1,5m
Max. pracovní rádius	max:	5,17m
Max. výška zdvihu	přibližně:	5,6m
Délka lana (přelánování)	max:	13,89m (2x), 28,77m (1x)
Rozměry	složený:	1870mm (d) x 595mm (š) x 1290mm (v)
Hmotnost	bez zatížení:	1000kg
Zatížení na patky	Vzhledem k velkému množství proměnných Vám tyto hodnoty sdělíme na požádání	
Rychlost háku	přibližně:	8,5m/min (se 3 vrstvami a 2nás. přelánováním)
Teleskopický systém	délka ramene:	1,73 - 5,49m
	rychlost vysunutí:	3,76m/17 sekund
	typ ramene:	4-dílné hydraulicky teleskopické rameno, čtyřúhelníkový profil
Úhel ramene/rychlost	přibližně:	0 - 78° / 6,5 sekundy
Úhel otáčení/rychlost	přibližně:	360° (kontinuálně) 1,5 ot/min
Systém pojezdu	pohon:	hydrostatický, plynule vpřed i vzad
	rychlost pojezdu:	0 - 2,2km/h
	stoupavost:	± 20° (vertikálně) 10° (traverzem)
	délka stopy pásu:	900mm
	tlak stopy pásu:	36,3kPa (0,37kg/cm <sup>2</sup> )
	šířka pásu:	150mm
Motor	výrobce:	Mitsubishi
	palivo:	benzín (možnost kombinace s LPG)
	maximální výkon:	5,5kW (7,5PS) / 1800ot/min
	způsob startování:	standardně elektrický i manuálně
	objem nádrže:	6 litrů
Standardní vybavení	Dálkové rádiové ovládání, signalizace převínutí háku, inteligentní hlasový varovný systém, ovládání více funkcí najednou dálkovým ovládáním, inteligentní ovladač škrťací klapky, automatické ukládání háku	
Volitelné vybavení	jednoduchý hák, kombinovaný pohon na LPG, Sedě pásy šetrné k povrchu	

# PAVOUČÍ MINI JEŘÁB



## JMENOVITÉ ZATÍŽENÍ A POLOHY PATEK



### PRVNÍ ČÁST RAMENE VYSUNUTA 1,73M DÉLKA RAMENE

Pracovní rádius	m	až do 1,0	1,1	1,2	1,3	1,41
Patky	Max-vysunuté	kg 995	995	995	995	995
	Min-vysunuté	kg 800	800	750	700	650

### DRUHÁ ČÁST RAMENE VYSUNUTA 1,73 - 3,01M DÉLKA RAMENE

Pracovní rádius	m	až do 1,0	1,1	1,3	1,5	2,0	2,5	2,69
Patky	Max-vysunuté	kg 995	995	995	995	800	650	580
	Min-vysunuté	kg 800	800	700	600	410	285	230

### TŘETÍ ČÁST RAMENE VYSUNUTA 3,01 - 4,25M DÉLKA RAMENE

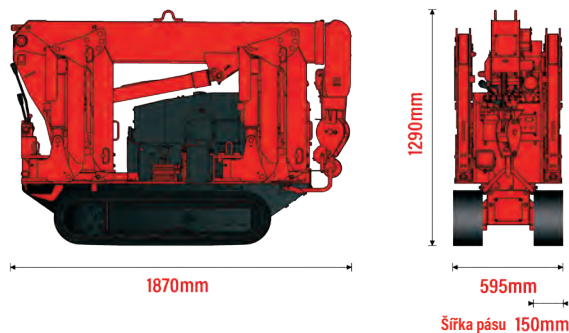
Pracovní rádius	m	až do 1,0	1,8	2,0	2,5	2,8	3,0	3,5	3,93
Patky	Max-vysunuté	kg 850	850	800	650	580	530	400	320
	Min-vysunuté	kg 500	500	410	285	215	190	145	115

### ČTVRTÁ ČÁST RAMENE VYSUNUTA 4,25 - 5,49M DÉLKA RAMENE

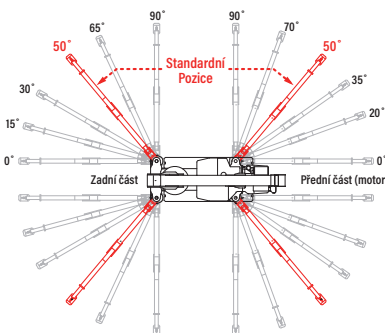
Pracovní rádius	m	až do 2,4	2,5	2,8	3,0	3,5	4,0	4,5	5,1	5,17
Patky	Max-vysunuté	kg 660	660	580	530	410	330	270	210	200
	Min-vysunuté	kg 360	320	220	190	145	105	80	65	65



## ROZMĚRY



## POZICE PATEK



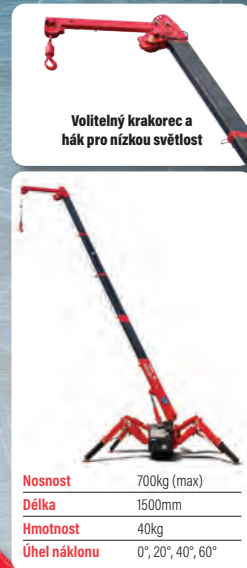
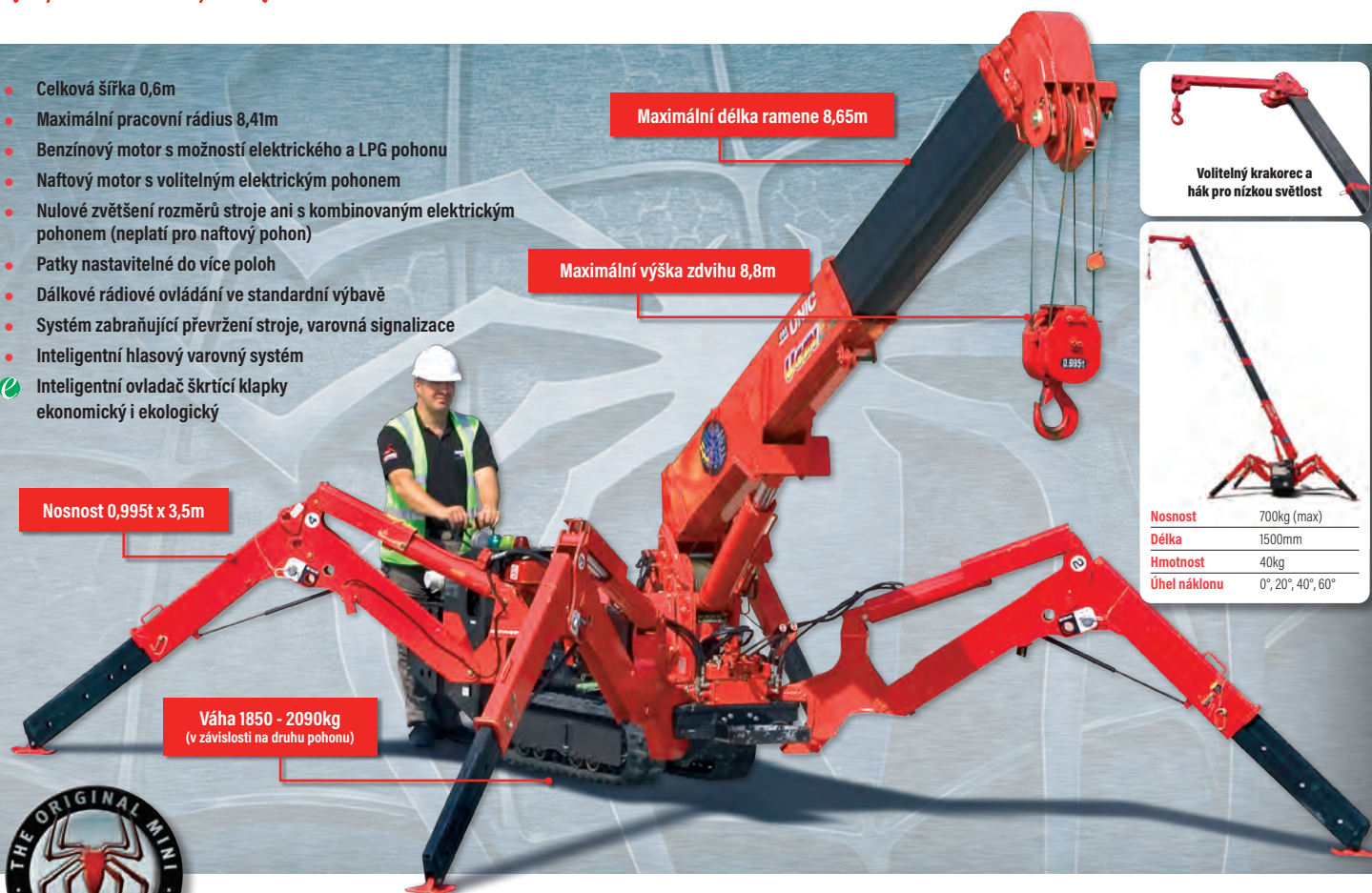
## VOLITELNÝ LPG



# URW-095

(0,995t x 3,5m)

- Celková šířka 0,6m
- Maximální pracovní rádius 8,41m
- Benzínový motor s možností elektrického a LPG pohonu
- Naftový motor s volitelným elektrickým pohonem
- Nulové zvětšení rozměrů stroje ani s kombinovaným elektrickým pohonem (neplatí pro naftový pohon)
- Patky nastavitelné do více poloh
- Dálkové rádiové ovládání ve standardní výbavě
- Systém zabraňující převržení stroje, varovná signalizace
- Inteligentní hlasový varovný systém
- Inteligentní ovladač škrťací klapky ekonomický i ekologický



Pouze 0,6m široký URW-095 je navržen speciálně pro práce a pohyb v interiérech, a je jedničkou ve své třídě ve zvedání těžkých břemen. UNIC 095 má



bezkonkurenční délku ramene a každá jeho patka může být zajištěna v jiném úhlu pro ideální umístění v těsném pracovním prostoru. Patentovaný systém UNIC zabraňující převržení stroje zvyšuje bezpečnost práce s mini jeřábem.

## DALŠÍ VLASTNOSTI



Dálkové rádiové ovládání



Systém zabraňující převržení stroje

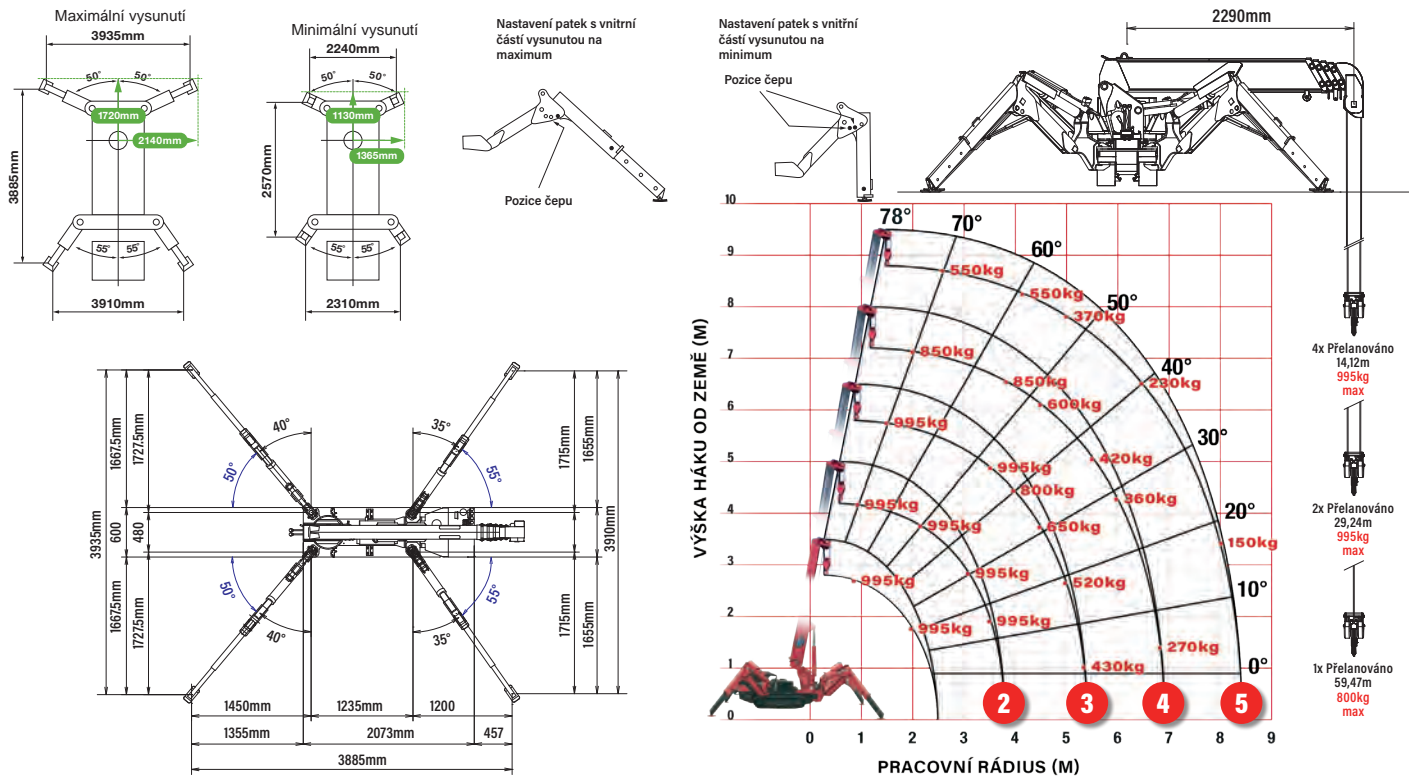
## SPECIFIKACE JEŘÁBU

Nosnost jeřábu	nosnost:	0,995t x 3,5m
Max. pracovní rádius	max:	8,41m
Max. výška zdvihu	přibližně:	8,8m (9,8m s krakorcem, 10,47m s pevným hákem)
Délka lana (přelánování)	max:	14,12m (4x), 29,24m (2x), 59,47m (1x)
Rozměry	složený:	2690mm (2905mm naftový a elektrický pohon) (d) x 600mm (š) x 1375mm (v)
Hmotnost	bez zatížení:	1850kg (1950kg s el. pohonem, 1920kg s naftovým pohonem, 2090kg naftovým a el. pohonem)
Zatížení na patky		Vzhledem k velkému množství proměnných Vám tyto hodnoty sdělíme na požádání
Rychlost háku	přibližně:	10m/min (se 4 vrstvami a 4nás.přelánováním)
Teleskopický systém	délka ramene: rychlost vysunutí: typ ramene:	2,53 - 8,65m 6,12m / 20 sekund 5-dílné hydraulicky teleskopické rameno, šestihřanný profil
Úhel ramene/rychlost	přibližně:	0 - 78° / 11 sekund
Úhel otáčení/rychlost	přibližně:	360° (kontinuálně) 1,5 ot./min
Systém pojezdu	pohon: rychlost pojezdu: stoupavost: délka stopy pásu: tlak stopy pásu: šířka pásu:	hydrostatický, plynu vpřed i vzad 0 - 2,3km/h ± 20° (vertikálně) 10° (traverzem) 1050mm 48kPa (0,49kg/cm <sup>2</sup> ) 180mm
Motor	výrobce: palivo: maximální výkon: způsob startování: objem nádrže:	Mitsubishi (naftový motor Kubota) benzín s možností pohonu na LPG a elektřinu, nafta s el. pohonem 9,6kW (13PS) / 2000ot/min standardně elektrický i manuálně 6 litrů, 9 litrů naftový pohon
Elektrický pohon	výkon napájení	3,7kW 400V AC 50/60Hz
Standardní vybavení		Dálkové rádiové ovládání, signalizace převínutí háku, inteligentní hlasový varovný systém, ovládání více funkcí najednou dálkovým ovládáním, inteligentní ovladač škrťací klapky, automatické ukládání háku, ukazatel zatížení, systém zabraňující převržení stroje se světelnou a zvukovou signalizací
Volitelné vybavení		Jednoduchý hák, hák na 2nás. přelánování, kombinovaný pohon na LPG, elektrický pohon (400V), naftový motor, sedé pásy šetrné k povrchu, hák pro nízkou světlost 300kg, hák pro nízkou světlost 700kg, krakorec 700kg s jednoduchým přelánováním

# PAVOUČÍ MINI JEŘÁB



## JMENOVITÉ ZATÍŽENÍ A POLOHY PATEK



### DRUHÁ ČÁST RAMENE VYSUNUTA 2,53 - 4,075M DÉLKA RAMENE

Pracovní rádius	m	až do 1,0	1,4	1,5	1,8	2,0	2,5	3,0	3,5	3,835
Patky	Max-vysunuté	kg	995	995	995	995	995	995	995	900
	Min-vysunuté	kg	995	995	995	995	995	650	490	350

### TŘETÍ ČÁST RAMENE VYSUNUTA 4,075 - 5,61M DÉLKA RAMENE

Pracovní rádius	m	až do 2,2	2,5	2,9	3,0	3,5	4,0	4,5	5,0	5,37
Patky	Max-vysunuté	kg	995	995	995	995	800	650	520	430
	Min-vysunuté	kg	800	650	530	500	380	280	220	160

### ČTVRTÁ ČÁST RAMENE VYSUNUTA 5,61 - 7,13M DÉLKA RAMENE

Pracovní rádius	m	až do 3,3	3,8	4,0	4,5	5,0	5,5	6,0	6,5	6,89
Patky	Max-vysunuté	kg	850	850	750	600	500	420	360	320
	Min-vysunuté	kg	420	340	300	250	190	140	100	80

### PÁTÁ ČÁST RAMENE VYSUNUTA 7,13 - 8,65M DÉLKA RAMENE

Pracovní rádius	m	až do 3,8	4,1	4,5	5,0	5,5	6,0	6,5	7,0	8,0	8,41
Patky	Max-vysunuté	kg	550	550	450	370	310	270	230	200	150
	Min-vysunuté	kg	350	290	250	200	160	130	100	70	40

### HÁK PRO NÍZKOU SVĚTLOST - 300KG

Skladovací pozice

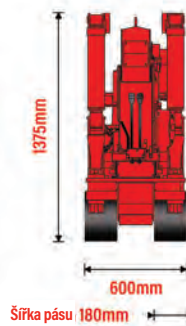
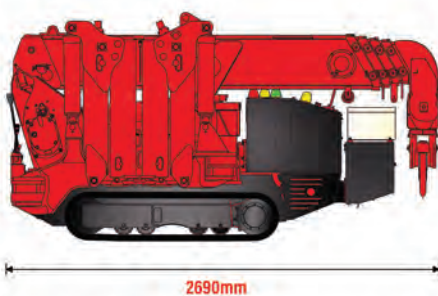


Pracovní pozice

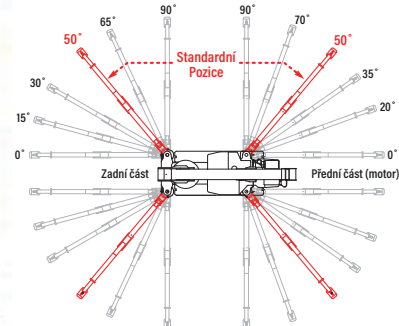


Nosnost	300kg (max)
Délka	500mm
Váha	15kg
Úhly náklonu	0°, 20°, 40°, 60°

### ROZMĚRY



### POZICE PATEK



### VOLITELNÝ LPG



# URW-245

## (2,4t x 1,5m)

- Celková šířka 0,6m
- Maximální pracovní rádius 5,85m
- Benzínový motor s možností LPG pohonu
- Obsluhou nastavitelné pozice a vysunutí patek
- Dálkové rádiové ovládání ve standardní výbavě
- Omezení pracovního prostoru
- Omezení otáčení ramene (na přání)
- Inteligentní ovladač škrťací klapky ekonomický i ekologický

Maximální výška zdvihu 6,3m

Maximální délka ramene 6,19m

Nosnost 2,4t x 1,5m

HÁK PRO NÍZKOU SVĚTLOST - 300KG

Skladovací pozice



Pracovní pozice



Nosnost	300kg (max)
Délka	500mm
Váha	15kg
Úhly náklonu	0°, 20°, 40°, 60°

Váha 1500kg



Model URW-245 disponuje zdvihem, jenž nemá ve své třídě a při rozměrech a váze stroje konkurenci.

S nosností 2,4 tuny je ideálním strojem pro manipulaci v patrech a snadno se vejde do nákladních výtahů bez nutnosti rozložení. Stroj je vybaven nejnovějšími bezpečnostními prvky včetně počítačem řízeného indikátoru bezpečného zatížení.

### DALŠÍ VLASTNOSTI



Dálkové rádiové ovládání



Plnohodnotný indikátor bezpečného zatížení

### SPECIFIKACE JEŘÁBU

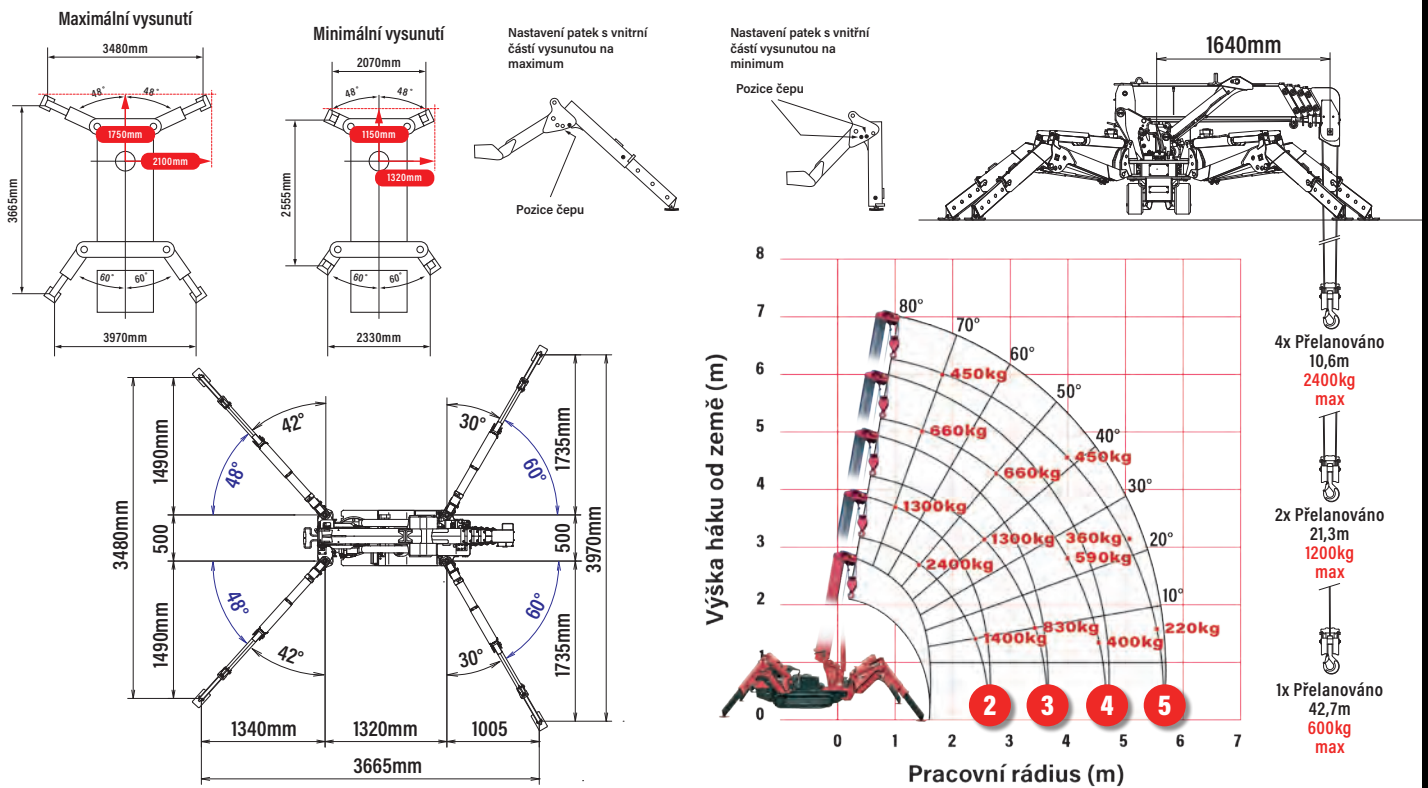
Nosnost jeřábu	nosnost:	2,4t x 1,5m
Max. pracovní rádius	max:	5,85m
Max. výška zdvihu	přibližně:	6,3m
Délka lana (přelánování)	max:	10,6m (4x), 21,3m (2x), 42,7m (1x)
Rozměry	složený:	2150mm (d) x 600mm (630mm se 180mm pásy) (š) x 1320mm (v)
Hmotnost	bez zatížení:	1500kg
Zatížení na patky	Vzhledem k velkému množství proměnných Vám tyto hodnoty sdělíme na požádání	
Rychlost háku	přibližně:	13m/min (se 3 vrstvami a 4nás.přelánováním)
Teleskopický systém	délka ramene: rychlost vysunutí: typ ramene:	1,98 - 6,19m 4,21m / 14 sekund 5-dílné hydraulicky teleskopické rameno, šestihranný profil
Úhel ramene/rychlost	přibližně:	0 - 80° / 10 sekund
Úhel otáčení/rychlost	přibližně:	360° (kontinuálně) 2,0 ot/min
Systém pojezdu	pohon: rychlost pojezdu: stoupavost: délka stopy pásu: tlak stopy pásu:	hydrostatický, plynule vpřed i vzad 0 - 2,1km/h (nízká), 0 - 3,8km/h (vysoká) ± 20° (vertikálně) 10° (traverzem) 1050mm 47kPa (0,48kg / cm <sup>2</sup> ) (se 150mm pásy) 39kPa (0,40kg/cm <sup>2</sup> ) (se 180mm pásy)
	šířka pásu:	150mm, 180mm (volitelné)
Motor	výrobce: palivo: maximální výkon: způsob startování: objem nádrže:	Mitsubishi benzín (možnost kombinace s LPG) 6,6kW (9PS) / 1800ot/min standardně elektrický i manuálně 6 litrů
Standardní vybavení	počítačem řízený indikátor bezpečného zatížení, dálkové rádiové ovládání, signalizace převrnutí háku, inteligentní hlasový varovný systém, ovládání více funkcí najednou dálkovým ovládáním, inteligentní ovladač škrťací klapky, automatické ukládání háku, zařízení snímající přetížení, světelná signalizace přetížení	
Volitelné vybavení	jednoduchý hák, hák na 2nás. přelánování, kombinovaný pohon na LPG, šedé pásy šetrné k povrchu, 180mm pásy, hák pro nízkou světlost	



# PAVOUČÍ MINI JEŘÁB



## JMENOVITÉ ZATÍŽENÍ A POLOHY PATEK



### DRUHÁ ČÁST RAMENE VYSUNUTA 1,98 - 3,05M DÉLKA RAMENE

Pracovní rádius	m	až do 1,3	1,5	1,8	2,0	2,5	2,71	
Patky	Max-vysunuté	kg	2,400	2,400	1,960	1,760	1,400	1,350
	Min-vysunuté	kg	1,150	1,150	700	550	330	310

### TŘETÍ ČÁST RAMENE VYSUNUTA 3,05 - 4,11M DÉLKA RAMENE

Pracovní rádius	m	až do 1,5	2,0	2,6	3,0	3,5	3,77	
Patky	Max-vysunuté	kg	1,300	1,300	1,300	1,060	830	710
	Min-vysunuté	kg	350	350	350	230	170	150

### ČTVRTÁ ČÁST RAMENE VYSUNUTA 4,11 - 5,15M DÉLKA RAMENE

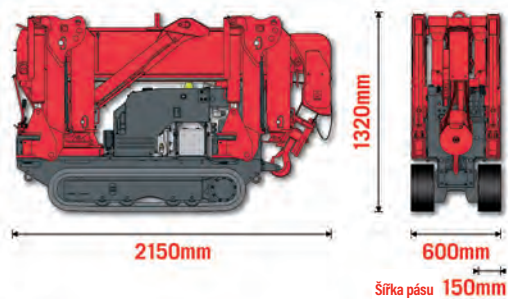
Pracovní rádius	m	až do 2,5	3,0	3,7	4,0	4,5	4,81	
Patky	Max-vysunuté	kg	660	660	660	590	420	400
	Min-vysunuté	kg	170	170	170	150	100	80

### PÁTÁ ČÁST RAMENE VYSUNUTA 5,15 - 6,19M DÉLKA RAMENE

Pracovní rádius	m	až do 3,5	4,0	4,5	5,0	5,5	5,85	
Patky	Max-vysunuté	kg	450	450	400	360	250	220
	Min-vysunuté	kg	150	150	100	80	60	50



### ROZMĚRY



### VOLITELNÝ LPG



# ECO-UNIC 095-WBE (0,995t x 3,5m) 295-WBE (2,90t x 1,4m)



- Celková šířka 0,75m
- Maximální pracovní rádius 8,41m
- Patky nastavitelné do více poloh (Eco-095)
- Nastavitelné vysunutí patek
- Inteligentní hlasový varovný systém
- Systém zabraňující převržení stroje, varovná signalizace
- Dálkové rádiové ovládání ve standardní výbavě
- Omezení pracovního prostoru (Eco-295)
- Omezení otáčení ramene (Eco-295)

Nosnost 0,995t x 3,5m (095)  
Nosnost 2,9t x 1,4m (295)

Max délka ramene 8,65m

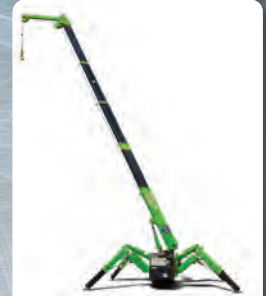
Max výška zdvihu 8,9m

Hmotnost 2425kg

Indikátor baterie

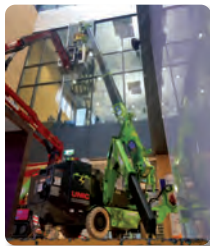


Volitelný krakorec a hák pro nízkou světlost



Nosnost	700kg (max)
Délka	1500mm
Hmotnost	40kg
Úhel náklonu	0°, 20°, 40°, 60°

Nejnovější v řadě minijeřábů UNIC - Eco-095 a Eco-295. Stroje určené pro manipulace v místech vyžadující nulové emise. Protože nezatěžují okolí zplodinami, jsou ideální pro servis výrobních linek i za provozu, pro práce v muzeích a památkově chráněných budovách, obchodních centrech, letištích a jiných „čistých“ prostředích. 48V dobíjecí baterie dodává strojům výkon umožňující několikahodinové zvedání břemen. Grafy zatížení Eco strojů odpovídají standardním strojům UNIC 095/295. Kola ze světlé gumy jsou šetrná k povrchům a nezanechávají stopy ani na hladkých a lesklých podlahách.



## SPECIFIKACE JEŘÁBU

Nosnost jeřábu	Eco-095: 0,995t x 3,5m Eco-295: 2,9t x 1,4m
Max. pracovní rádius	max: 8,41m
Max. výška zdvihu	max: 8,9m
Délka lana (přelánování)	max: 14,12m (4x), 29,24m (2x), 59,47m (1x)
Rozměry	složený: 2730mm (l) x 750mm (w) x 1560mm (h)
Hmotnost	bez zatížení: 2425kg (2490kg s hákem pro nízkou světlost)
Zatížení na patky	Vzhledem k velkému množství proměnných Vám tyto hodnoty sdělíme na požádání
Rychlost háku	approx: 9,1m/min (se 4 vrstvami a 4 nás. přelánováním)
Teleskopický systém	boom length: 2,53 - 8,65m telescoping speed: 6,12m/31 sekund boom type: 5-dílné hydraulicky teleskopické rameno, šesthranný profil
Úhel ramene/rychlost	approx: 0 - 78° /17 sekund
Úhel otáčení/rychlost	approx: 360° (kontinuálně) 1,5 rpm
Cestovní systém	pohon: hydrostatický, plynule vpřed i vzad rychlost pojezdu: 1,5-1,8km/h úhel natočení: 50° doleva a 50° doprava vnější 1990mm x vnitřní 510mm poloměr otáčení: ± 20° (vertikálně) 10° (travezrem)
Velikost pneumatik	přední: 4,00-8 (kola RIM 3,00 D-8) zadní: 3,50-5 (kola RIM 3,00 SP-5)
Zdroj energie	power: 3,1 kW (střídavý motor) voltage: 48V DC dobíjecí baterie
Napájení	nabíječka: 110 V (16 A) nebo 200/240 V jednofázová (15 A)
Standardní vybavení Eco-095	Dálkové rádiové ovládání, signalizace převrnutí háku, inteligentní hlasový varovný systém, ovládání více funkcí najednou dálkovým ovládáním, inteligentní ovladač škrtky klapky, automatické ukládání háku, ukazatel zatížení, systém zabraňující převržení stroje se světelnou a zvukovou signalizací
Standardní vybavení Eco-295	Počítačem řízený omezovač momentu (indikátor bezpečného zatížení), dálkové rádiové ovládání, signalizace převrnutí háku, počítačem řízený inteligentní hlasový varovný systém, ovládání více funkcí najednou dálkovým ovládáním, inteligentní ovladač škrtky klapky, automatické ukládání háku, zvuková signalizace přetížení, světelná signalizace přetížení, omezení pracovního prostoru
Volitelné vybavení	Jednoduchý hák, hák na 2 nás. přelánování, malý hák pro nízkou světlost 300 kg, hák pro nízkou světlost 700 kg, krakorec 700 kg s jednoduchým přelánováním, možnost nastavitelných patek (295-WBE)

## DALŠÍ VLASTNOSTI



Dálkové rádiové ovládání



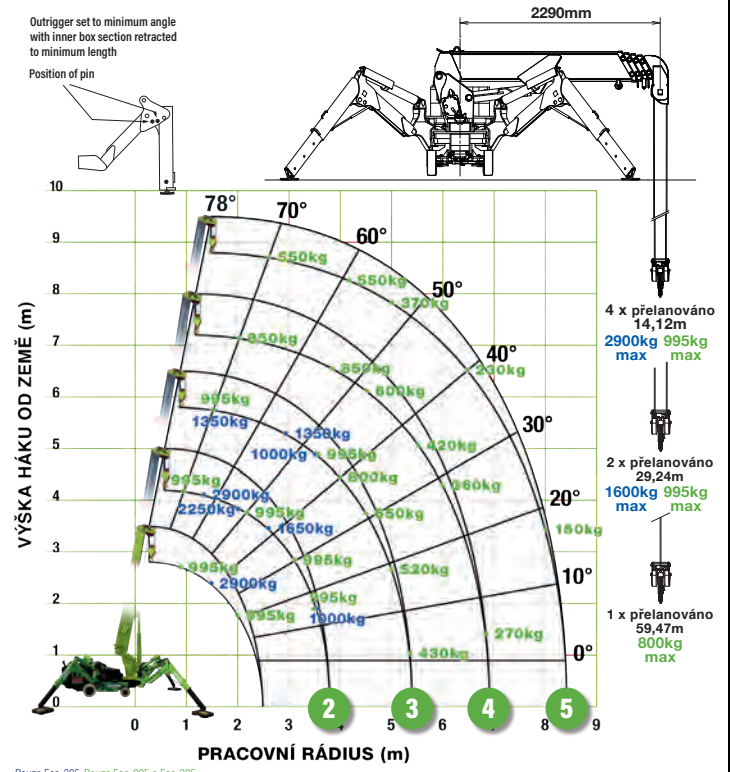
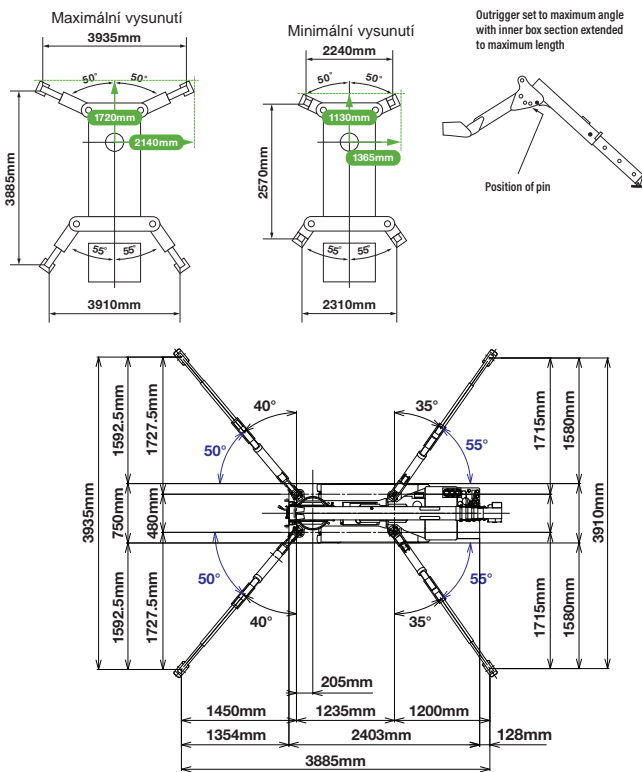
Plnohodnotný indikátor bezpečného zatížení

# PAVOUČÍ MINI JEŘÁB

## JEŘÁB NA BATERIE NA KOLECH



### JMENOVITÉ ZATÍŽENÍ A POLOHY PATEK



DRUHÁ ČÁST RAMENE VYSUNUTA		2.53 - 4.075M DÉLKA RAMENE									
Pracovní rádius	m	až do	1,0	1,4	1,5	1,8	2,0	2,5	3,0	3,5	3,835
Patky	Max-vysunuté	kg	995 (2,900)	995 (2,900)	995 (2,650)	995 (2,250)	995 (2,050)	995 (1,650)	995 (1,300)	995 (1,000)	900
	Min-extended	kg	995 (2,000)	995 (2,000)	995 (2,000)	995 (1,450)	995 (1,100)	650	490	350	250

\* Pouze WBE-295. Pouze WBE-095 a WBE-295.

TŘETÍ ČÁST RAMENE VYSUNUTA		4.075 - 5.61M DÉLKA RAMENE									
Pracovní rádius	m	až do	2,2	2,5	2,9	3,0	3,5	4,0	4,5	5,0	5,37
Patky	Max-vysunuté	kg	995 (1,350)	995 (1,350)	995 (1,350)	995 (1,250)	995 (1,000)	800	650	520	430
	Min-vysunuté	kg	800	650	530	500	380	280	220	160	120

ČTVRTÁ ČÁST RAMENE VYSUNUTA		5.61 - 7.13M DÉLKA RAMENE									
Pracovní rádius	m	až do	3,3	3,8	4,0	4,5	5,0	5,5	6,0	6,5	6,89
Patky	Max-vysunuté	kg	850	850	750	600	500	420	360	320	270
	Min-vysunuté	kg	420	340	300	250	190	140	100	80	60

PÁTÁ ČÁST RAMENE VYSUNUTA		7.13 - 8.65M DÉLKA RAMENE										
Pracovní rádius	m	až do	3,8	4,1	4,5	5,0	5,5	6,0	6,5	7,0	8,0	8,41
Patky	Max-vysunuté	kg	550	550	450	370	310	270	230	200	150	130
	Min-vysunuté	kg	350	290	250	200	160	130	100	70	40	30

### HÁK PRO NÍZKOU SVĚTLOST - 300KG

Skladovací pozice

Pracovní pozice

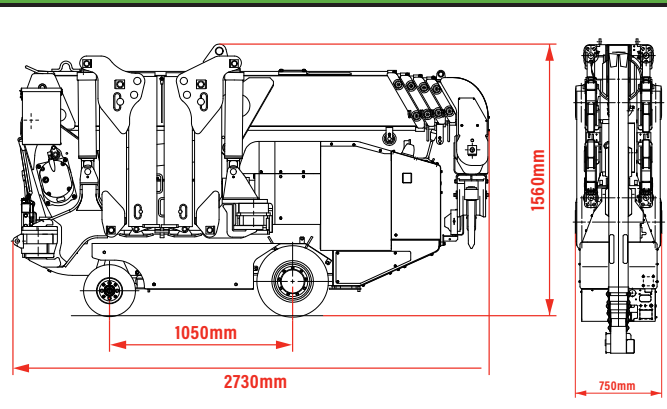
Nosnost 300kg (max)

Délka 500mm

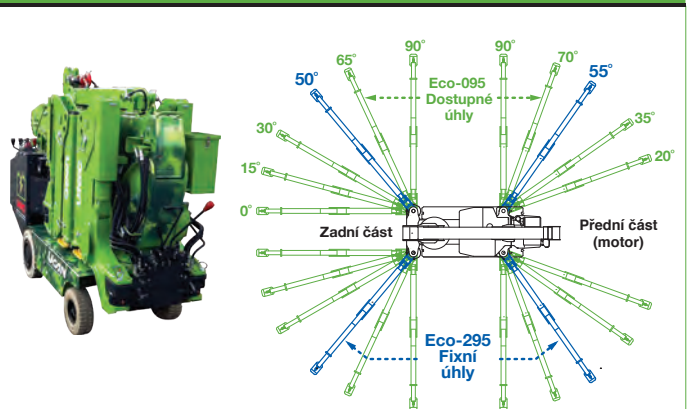
Váha 15kg

Úhly náklonu 0°, 20°, 40°, 60°

### ROZMĚRY



### POZICE PATEK



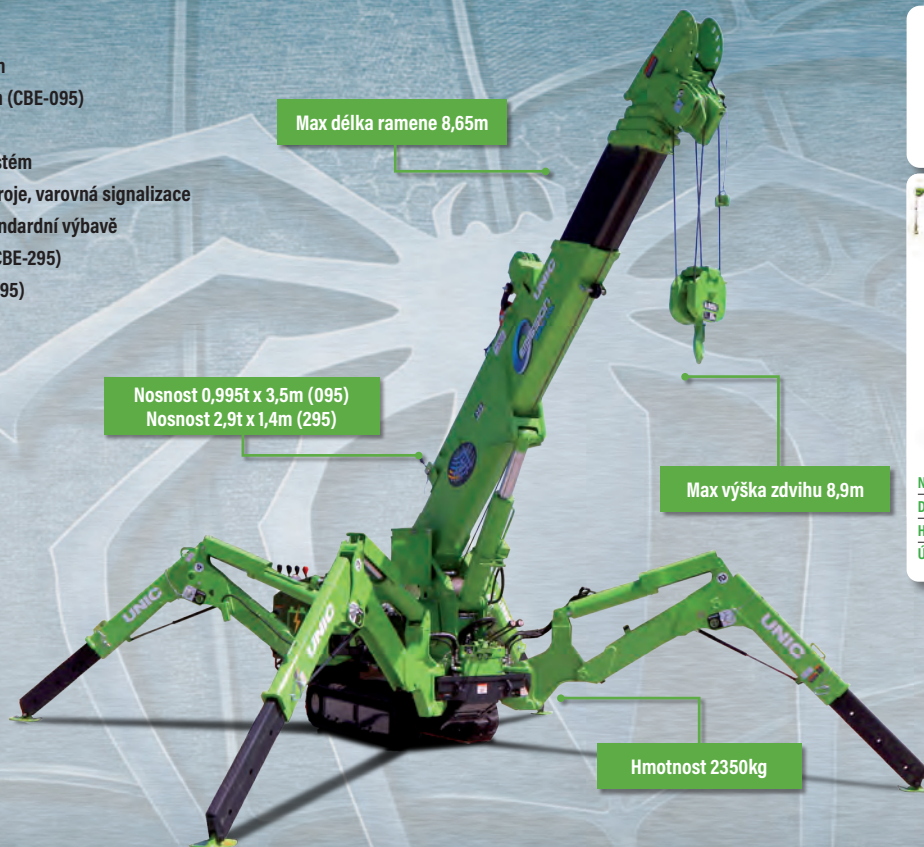
# ECO-UNIC 095-CBE (0,995t x 3,5m) 295-CBE (2,90t x 1,4m)



- Celková šířka 0,69m
- Maximální pracovní rádius 8,41m
- Patky nastavitelné do více poloh (CBE-095)
- Nastavitelné vysunutí patek
- Inteligentní hlasový varovný systém
- Systém zabraňující převržení stroje, varovná signalizace
- Dálkové rádiové ovládání ve standardní výbavě
- Omezení pracovního prostoru (CBE-295)
- Omezení otáčení ramene (CBE-295)



Indikátor baterie



Volitelný krakorec a hák pro nízkou světlost



Nosnost	700kg (max)
Délka	1500mm
Hmotnost	40kg
Úhel náklonu	0°, 20°, 40°, 60°

Tato pásavá varianta našich populárních jeřábů Eco-UNIC si zachovává všechny ekologické výhody našich standardních kolových modelů Eco, ale je schopna jízdy po nerovném terénu



a provozu na nerovném povrchu. Pásový jeřáb Eco-UNIC je vybaven 48V palubní dobíjecí baterií a je tedy ideálním řešením pro klienty, kteří chtějí snížit svou uhlíkovou stopu. S tímto kompaktním strojem můžete provádět úkony zvedání s nulovými emisemi, tzn. bez vypouštění škodlivých zplodin do ovzduší. Je tedy perfektní volbou pro zvedání v citlivých prostředích, a to jak venku, tak i uvnitř budov.

## DALŠÍ VLASTNOSTI



Dálkové rádiové ovládání



Plnohodnotný indikátor bezpečného zatížení

## SPECIFIKACE JEŘÁBU

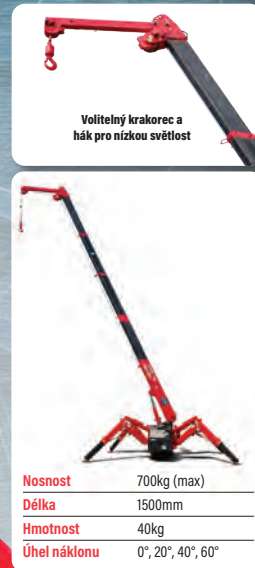
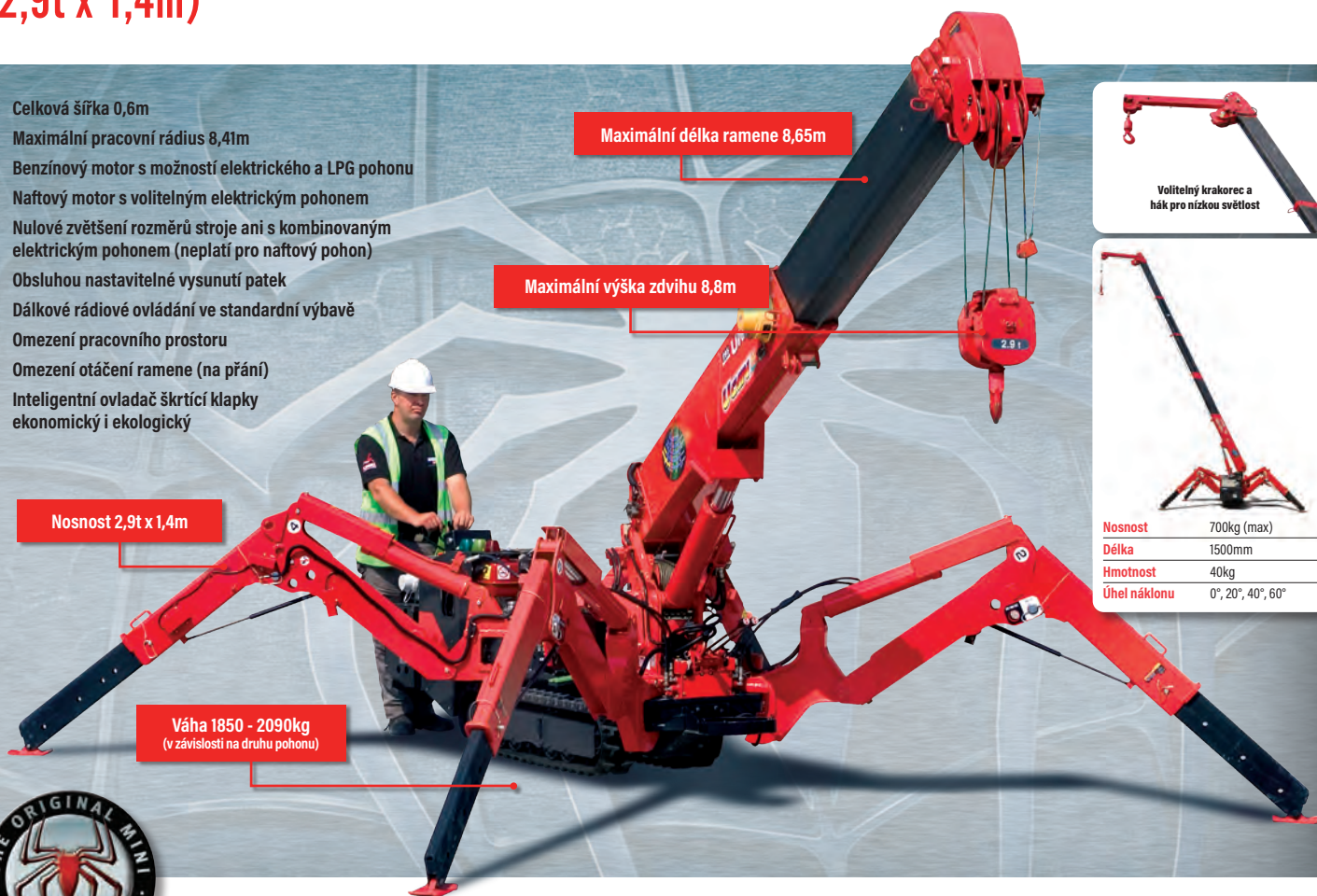
Nosnost jeřábu	Eco-095: Eco-295:	0,995t x 3,5m 2,9t x 1,4m
Max. pracovní rádius	max:	8,41m
Max. výška zdvihu	max:	8,9m
Délka lana (přelánování)	max:	14,12m (4x), 29,24m (2x), 59,47m (1x)
Rozměry	složené:	2720mm (l) x 690mm (w) x 1525mm (h)
Hmotnost	bez zatížení:	2350kg (2415kg s hákem pro nízkou světlost)
Zatížení na patky	Vzhledem k velkému množství proměnných Vám tyto hodnoty sdělíme na požádání	
Rychlost háku	approx:	9,1m/min (se 4 vrstvami a 4 nás. přelánováním)
Teleskopický systém	boom length: telescoping speed: boom type:	2,53 - 8,65m 6,12m/40 sekund 5-dílné hydraulicky teleskopické rameno, šestihraničný profil
Úhel ramene/rychlost	approx:	0 - 78° / 21 sekund
Úhel otáčení/rychlost	approx:	360° (kontinuálně) 1,5 rpm
Cestovní systém	drive: travel speed: gradeability: track ground length: track ground pressure: track width:	hydrostatický, plynule vpřed i vzad 0 - 2,3 km/h 20° (vertikálně), 10° (travezrem) 1050 mm 48kPa (0,49 kg/cm <sup>2</sup> ) 180 mm
Zdroj energie	power: voltage:	4,0 kW (střídavý motor) 48V DC dobíjecí baterie
Napájení	nabíječka:	110 V (16 A) nebo 200/240 V jednofázová (16 A)
Standardní vybavení Eco-095	Dálkové rádiové ovládání, signalizace převrnutí háku, inteligentní hlasový varovný systém, ovládání více funkcí najednou dálkovým ovládáním, inteligentní ovladač škrťací klapky, automatické ukládání háku, ukazatel zatížení, systém zabraňující převržení stroje se světelnou a zvukovou signalizací	
Standardní vybavení Eco-295	Počítačem řízený omezovač momentu (indikátor bezpečného zatížení), dálkové rádiové ovládání, signalizace převrnutí háku, počítačem řízený inteligentní hlasový varovný systém, ovládání více funkcí najednou dálkovým ovládáním, inteligentní ovladač škrťací klapky, automatické ukládání háku, zvuková signalizace přetížení, světelná signalizace přetížení, omezení pracovního prostoru	
Volitelné vybavení	Jednoduchý hák, hák na 2 nás. přelánování, malý hák pro nízkou světlost 300 kg, hák pro nízkou světlost 700 kg, krakorec 700 kg s jednoduchým přelánováním, možnost nastavitelných patek (295-CBE)	



# URW-295

## (2,9t x 1,4m)

- Celková šířka 0,6m
- Maximální pracovní rádius 8,41m
- Benzínový motor s možností elektrického a LPG pohonu
- Naftový motor s volitelným elektrickým pohonem
- Nulové zvětšení rozměrů stroje ani s kombinovaným elektrickým pohonem (neplatí pro naftový pohon)
- Obsluhou nastavitelné vysunutí patek
- Dálkové rádiové ovládání ve standardní výbavě
- Omezení pracovního prostoru
- Omezení otáčení ramene (na přání)
- Inteligentní ovladač škrtkic klapky ekonomický i ekologický



UNIC-295 je první z mini jeřábů dostupných v Evropě, který je natolik úzký, že projde běžnými dveřmi a zároveň dokáže zvednout téměř 3 tuny. Je



špičkovým strojem i po technické stránce s řadou bezpečnostních prvků zahrnujících inteligentní hlasový varovný systém řízený počítačem a jedinečný UNIC tlakový proporcionální ventil, který umožňuje ovládání několika funkcí jeřábu dálkovým ovládáním.

### SPECIFIKACE JEŘÁBU

Nosnost jeřábu	nosnost:	2,9t x 1,4m
Max. pracovní rádius	max:	8,41m
Max. výška zdvihu	přibližně:	8,8m (9,8m s krakorcem, 10,47m s pevným hákem)
Délka lana (přelánování)	max:	14,12m (4x), 29,24m (2x), 59,47m (1x)
Rozměry	složený:	2690mm (2905mm naftový a elektrický pohon) (d) x 600mm (š) x 1375mm (v)
Hmotnost	bez zatížení:	1850kg (1950kg s el. pohonem, 1920kg s naftovým pohonem, 2090kg naftovým a el. pohonem)
Zatížení na patky	Vzhledem k velkému množství proměnných Vám tyto hodnoty sdělíme na požádání	
Rychlost háku	přibližně:	10m/min (se 4 vrstvami a 4nás.přelánováním)
Teleskopický systém	délka ramene: rychlost vysunutí: typ ramene:	2,53 - 8,65m 6,12m / 20 sekund 5-dílné hydraulicky teleskopické rameno, šestihřanný profil
Úhel ramene/rychlost	přibližně:	0 - 78° / 11 sekund
Úhel otáčení/rychlost	přibližně:	360° (kontinuálně) 1,5 ot./min
Systém pojezdu	pohon: rychlost pojezdu: stoupavost: délka stopy pásu: tlak stopy pásu: šířka pásu:	hydrostatický, plynule vpřed i vzad 0 - 2,3km/h ± 20° (vertikálně) 10° (travezrem) 1050mm 48kPa (0,49kg/cm <sup>2</sup> ) 180mm
Motor	výrobce: palivo: maximální výkon: způsob startování: objem nádrže:	Mitsubishi (naftový motor Kubota) benzín s možností pohonu na LPG a elektřinu, nafta s el. pohonem 9,6kW (13PS) / 2000ot/min standardně elektrický i manuálně 6 litrů, 9 litrů naftový pohon
Elektrický pohon	výkon napájení	3,7kW 400V AC 50/60Hz
Standardní vybavení	počítačem řízený indikátor bezpečného zatížení, dálkové rádiové ovládání, signalizace převinutí háku, inteligentní hlasový varovný systém, ovládání více funkcí najednou dálkovým ovládáním, inteligentní ovladač škrtkic klapky, automatické ukládání háku, zvuková signalizace přetížení, světelná signalizace přetížení, omezení pracovního prostoru	
Volitelné vybavení	Jednoduchý hák, hák na 2nás. přelánování, kombinovaný pohon na LPG, kombinovaný elektrický pohon (400 V), naftový motor, šedé pásy šetrné k povrchu, omezení otáčení ramene, malý hák pro nízkou světlost 300 kg, hák pro nízkou světlost 700 kg, manuálně ovládaný krakorec 700 kg s jednoduchým přelánováním, dálkové rádiové ovládání s displejem (s i4500 SL) a záznamem dat, nastavitelné patky URW-295-3, hydraulicky ovládaný krakorec 750 kg	

### DALŠÍ VLASTNOSTI



Dálkové rádiové ovládání

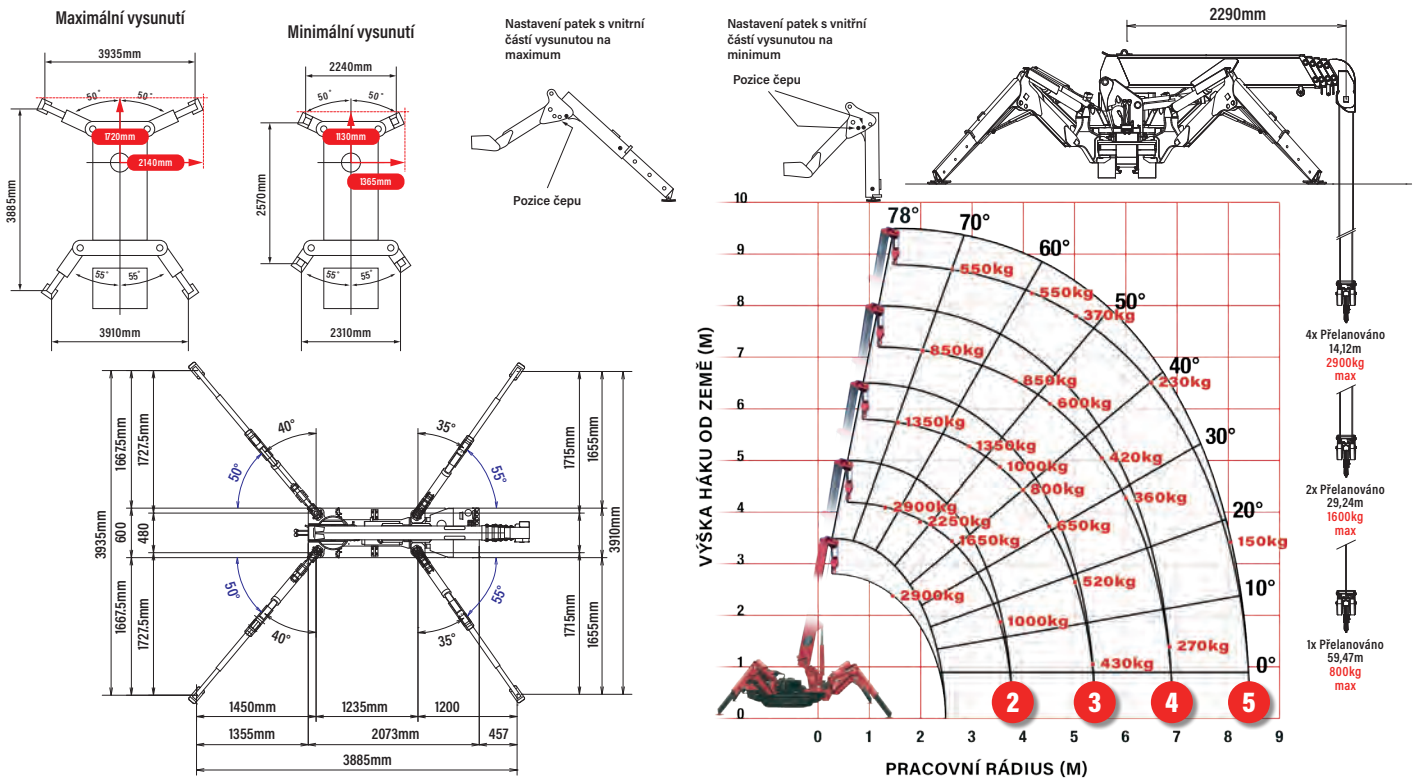


Plnohodnotný indikátor bezpečného zatížení

# PAVOUČÍ MINI JEŘÁB



## JMENOVITÉ ZATÍŽENÍ A POLOHY PATEK



### DRUHÁ ČÁST RAMENE VYSUNUTA 2,53 - 4,075M DÉLKA RAMENE

Pracovní rádius	m	až do 1,0	1,4	1,5	1,8	2,0	2,5	3,0	3,5	3,835	
Patky	Max-vysunutě	kg	2,900	2,900	2,650	2,250	2,050	1,650	1,300	1,000	900
	Min-vysunutě	kg	2,000	2,000	2,000	1,450	1,100	650	490	350	250

### TŘETÍ ČÁST RAMENE VYSUNUTA 4,075 - 5,61M DÉLKA RAMENE

Pracovní rádius	m	až do 2,2	2,5	2,9	3,0	3,5	4,0	4,5	5,0	5,37	
Patky	Max-vysunutě	kg	1,350	1,350	1,350	1,250	1,000	800	650	520	430
	Min-vysunutě	kg	800	650	530	500	380	280	220	160	120

### ČTVRTÁ ČÁST RAMENE VYSUNUTA 5,61 - 7,13M DÉLKA RAMENE

Pracovní rádius	m	až do 3,3	3,8	4,0	4,5	5,0	5,5	6,0	6,5	6,89	
Patky	Max-vysunutě	kg	850	850	750	600	500	420	360	320	270
	Min-vysunutě	kg	420	340	300	250	190	140	100	80	60

### PÁTÁ ČÁST RAMENE VYSUNUTA 7,13 - 8,65M DÉLKA RAMENE

Pracovní rádius	m	až do 3,8	4,1	4,5	5,0	5,5	6,0	6,5	7,0	8,0	8,41	
Patky	Max-vysunutě	kg	550	550	450	370	310	270	230	200	150	130
	Min-vysunutě	kg	350	290	250	200	160	130	100	70	40	30

### HÁK PRO NÍZKOU SVĚTLOST - 300KG

Skladovací pozice



Pracovní pozice



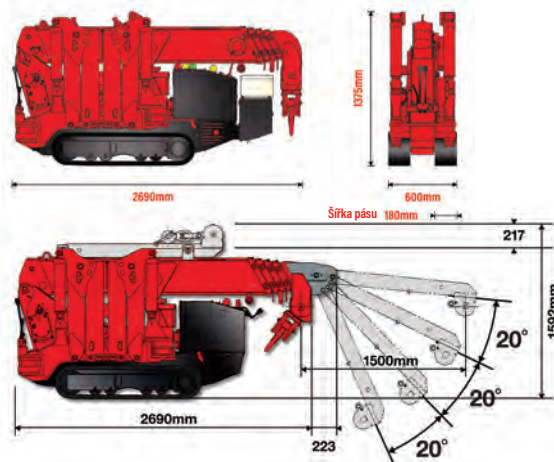
Nosnost 300kg (max)

Délka 500mm

Váha 15kg

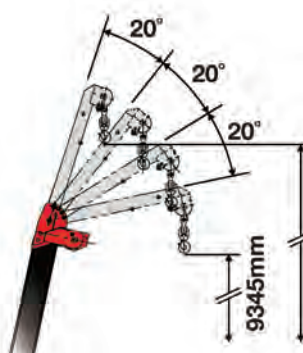
Úhly náklonu 0°, 20°, 40°, 60°

## ROZMĚRY



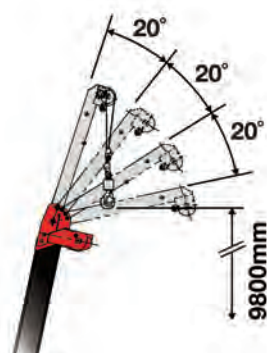
## HÁK PRO NÍZKOU SVĚTLOST

Maximální zatížení 500-700kg  
(v závislosti na vyložení)



## KRAKOREC

Maximální zatížení 400-700kg  
(v závislosti na úhlu nastavení)



# URW-295-3

(2,9t x 1,4m)

- Celková šířka 0,6 m
- Maximální pracovní rádius 8,41 m
- Benzínový motor s možností elektrického a LPG pohonu
- Naftový motor s volitelným elektrickým pohonem
- Nulové zvětšení rozměrů stroje i s kombinovaným elektrickým pohonem (neplatí pro naftový pohon)
- Obsluhou nastavitelné pozice a vysunutí patek
- Dálkové rádiové ovládání ve standardní výbavě
- Omezení pracovního prostoru
- Omezení otáčení ramene (na přání)
- Inteligentní ovladač škrťací klapky ekonomický i ekologický

Maximální délka ramene 8,65m

Maximální výška zdvihu 8,8m

Nosnost 2,9t x 1,4m

Váha 1850 - 2490kg  
(v závislosti na druhu pohonu)



Jeřáb UNIC URW-295-3 si zachovává všechny výhody standardního modelu URW-295, ale je doplněn o variabilní, nastavitelné patky. S nimi může tento mini jeřáb pracovat v okolí pevných překážek na staveništi a splní tedy nároky kladené na zvedání v různých projektech. Díky doplnění nastavitelných patek může tento mini jeřáb pracovat i v prostorech, kam se jiné mini jeřáby nedostanou. S nastavitelnými patkami má tento již tak kompaktní stroj ještě menší prostorové nároky, takže je ideální pro práci ve velmi těsných a malých prostorech.

## DALŠÍ VLASTNOSTI



Dálkové rádiové ovládání



Dálkové rádiové ovládání se zobrazovací jednotkou



Zobrazovací jednotka s vysokým rozlišením

## SPECIFIKACE JEŘÁBU

Nosnost jeřábu	nosnost:	2,9t x 1,4m
Max. pracovní rádius	max:	8,41m
Max. výška zdvihu	přibližně:	8,8m (9,8m s krakorcem, 10,47m s pevným hákem)
Délka lana (přelánování)	max:	14,12 m (4x), 29,24 m (2x), 59,47 m (1x)
295-3 rozměry	složené s pásovým systémem:	2690mm (2905mm naftový a elektrický pohon) (d) x 600mm (š) x 1375mm (v)
295-CBE-3 rozměry <b>ECO</b>	složené s pásovým systémem:	2720mm (d) x 690mm (š) x 1525mm (v)
295-WBE-3 rozměry <b>ECO</b>	složený na kolech:	2730mm (d) x 750mm (š) x 1560mm (v)
295-3 hmotnost	nezatížený s pásovým systémem:	1850kg (1950kg s el. pohonem, 1920kg s naftovým pohonem, 2090kg naftovým a el. pohonem)
295-CBE-3 hmotnost <b>ECO</b>	nezatížený s pásovým systémem:	2350kg (2415kg s krakorcem)
295-WBE-3 hmotnost <b>ECO</b>	nenaložené na kolech:	2425kg (2490kg s krakorcem)
Zatížení na patky		Vzhledem k velkému množství proměnných Vám tyto hodnoty sdělíme na požádání
Rychlost háku	přibližně:	10m/min (se 4 vrstvami a 4nás.přelánováním)
Teleskopický systém	délka ramene: rychlost vysunutí: typ ramene:	2,53 - 8,65m 6,12m/20 seconds 5 section, hydraulically telescoping boom, hexagonal box construction
Úhel ramene/rychlost	přibližně:	0 - 78° / 11 sekund
Úhel otáčení/rychlost	přibližně:	360° (kontinuálně) 1,5 ot/min
Systém pojezdu	pohon: rychlost pojezdu: stoupavost: délka stopy pásu: tlak stopy pásu: šířka pásu:	hydrostatický, plynule vpřed i vzad 0 - 2,3km/h ± 20° (vertikálně) 10° (travezrem) 1050mm 48kPa (0,49kg/cm <sup>2</sup> ) 180mm
Motor	výrobce: palivo: maximální výkon: způsob startování: objem nádrže:	Mitsubishi (naftový motor Kubota) benzín s možností pohonu na LPG a elektrinu, nafta s el. pohonem 9,6kW (13PS) / 2000ot/min standardně elektricky i manuálně 6 litrů, 9 litrů naftový pohon
295-3 elektrický pohon	výkon napájení	3,7kW 400V AC 50/60Hz
295-3 <b>ECO</b> zdroj napájení (na kolech a pásích)	výkon napájení	3,1kW (AC motor) 48V DC dobíjecí baterie (nabíječka 200/240 V jednofázová 15 A) a (nabíječka 110 V jednofázová 32 A)
Standardní vybavení		Počítačem řízený omezovač momentu (indikátor bezpečného zatížení), dálkové rádiové ovládání, signalizace převinití háku, inteligentní hlasový varovný systém, ovládání více funkcí najednou dálkovým ovládáním, inteligentní ovladač škrťací klapky, automatické ukládání háku, světelná signalizace přetížení, omezení výšky, nastavitelné omezení výšky, omezení otáčení ramene, nastavitelné omezení otáčení ramene, nastavitelné patky
Volitelné vybavení		Jednoduchý hák, hák na 2nás. přelánování, kombinovaný pohon na LPG, elektrický pohon (400 V), naftový motor, šedé pásy šetrné k povrchu, malý hák pro nízkou světlost 300 kg, hák pro nízkou světlost 700 kg, manuálně ovládaný krakorec 700 kg s jednoduchým přelánováním, dálkové rádiové ovládání s displejem, záznam dat



# PAVOUČÍ MINI JEŘÁB

## VARIABILNÍ PATKY



### OMEZENÍ OTÁČENÍ RAMENE A VÝŠKY VE STANDARDNÍ VÝBAVĚ

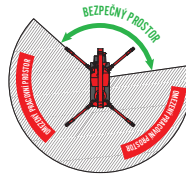
Omezení výšky



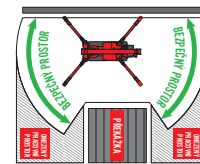
Nastavitelné omezení výšky



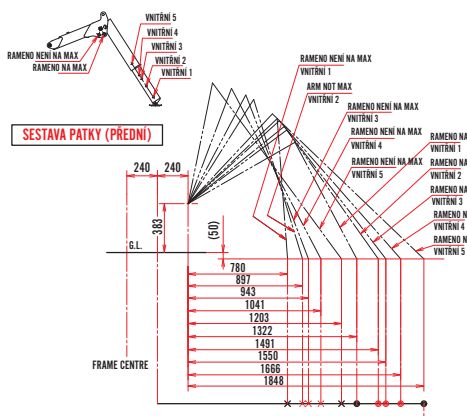
Omezení otáčení ramene



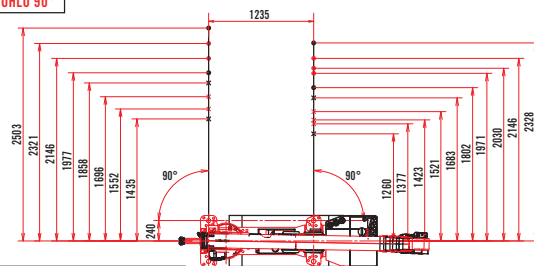
Nastavitelné omezení otáčení ramene



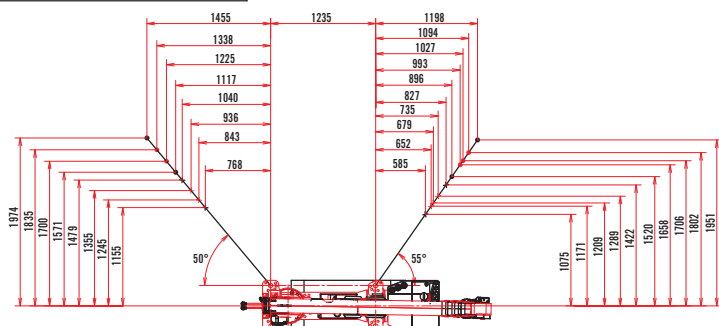
### ROZMĚRY PATEK PŘI ÚHLU



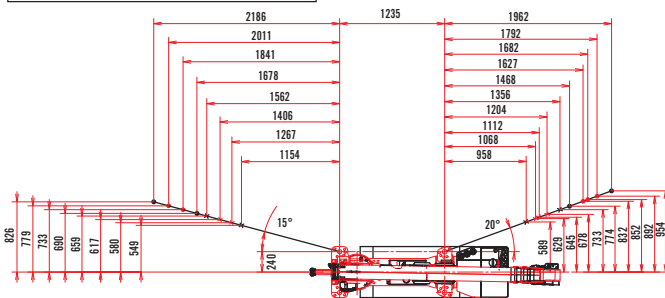
ROZMĚRY PATEK PŘI ÚHLU 90°



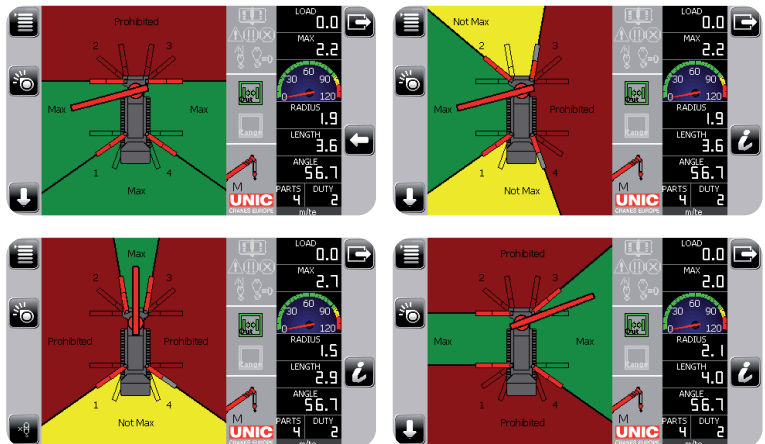
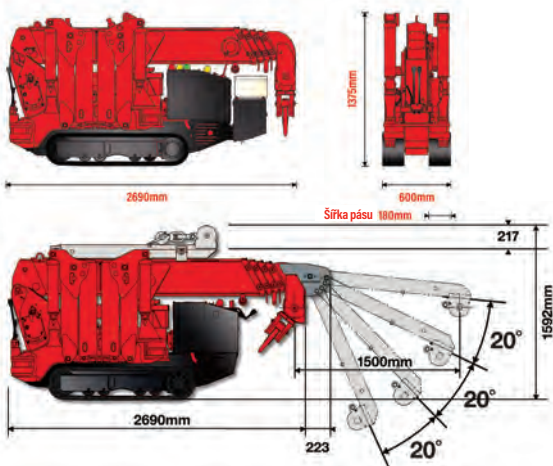
ROZMĚRY PATEK PŘI ÚHLU 50° (PŘEDNÍ) A 55° (ZADNÍ)



ROZMĚRY PATEK PŘI ÚHLU 15° (PŘEDNÍ) A 20° (ZADNÍ)



### ROZMĚRY



# URW-295-3

(2,9t x 1,4m)

## HÁK PRO NÍZKOU SVĚTLOST - 300KG

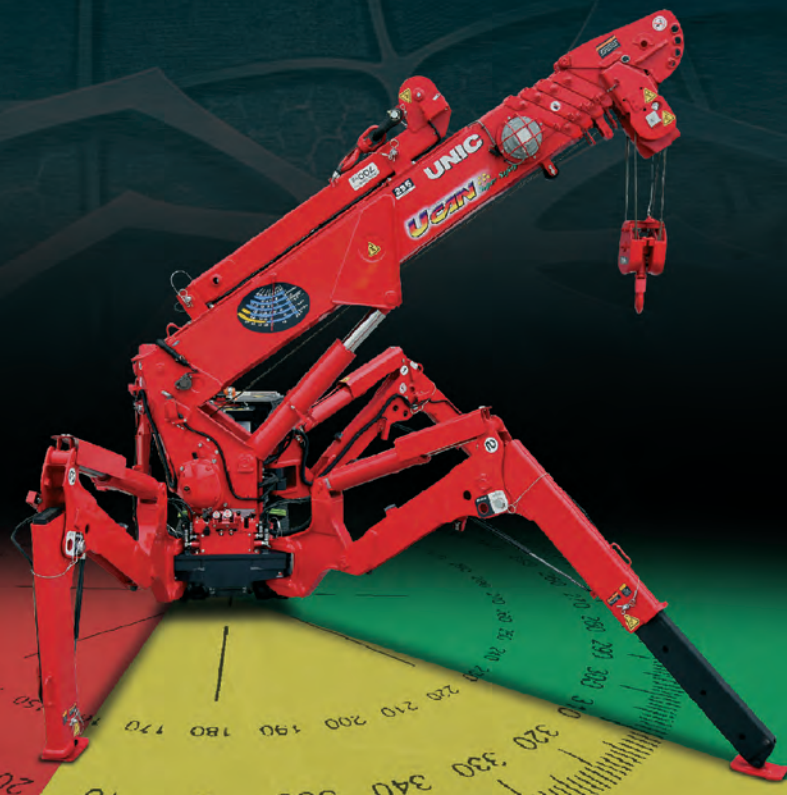
Skladovací pozice



Pracovní pozice



Nosnost	300kg (max)
Délka	500mm
Váha	15kg
Úhly náklonu	0°, 20°, 40°, 60°

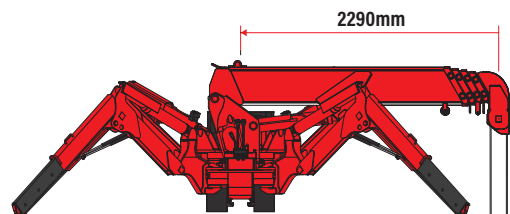


Volitelný krakovec a hák pro nízkou světllost

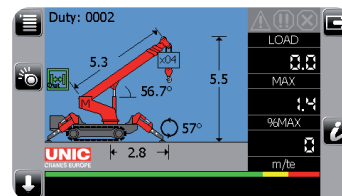
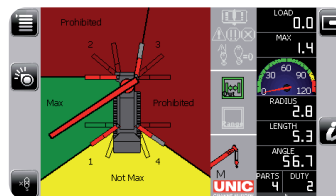
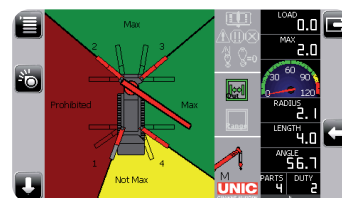
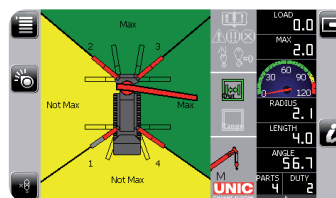
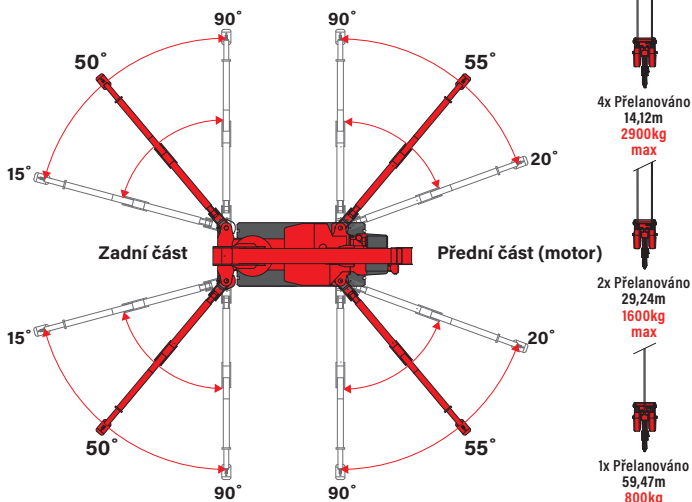


Nosnost	700kg (max)
Délka	1500mm
Hmotnost	40kg
Úhel náklonu	0°, 20°, 40°, 60°

## MAXIMÁLNÍ DOSAH POD ÚROVEŇ TERÉNU



## VARIABILNÍ POLOHY PATEK

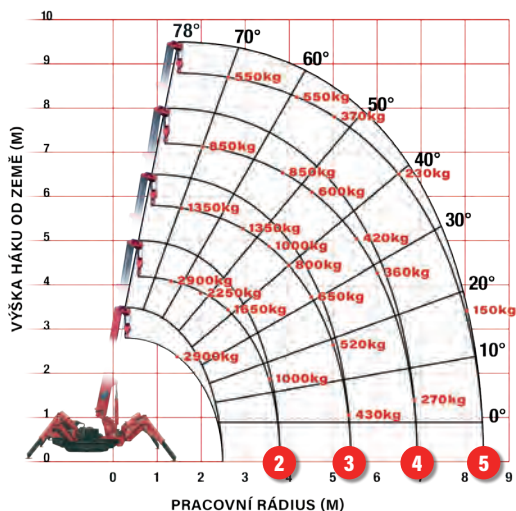


# PAVOUČÍ MINI JEŘÁB

## VARIABILNÍ PATKY



### JMENOVIČÁ ZATÍŽENÍ – MAXIMÁLNÍ VYSUNUTÍ PATEK



### JMENOVIČÁ ZATÍŽENÍ

#### DRUHÁ ČÁST RAMENE VYSUNUTA 2,53 - 4,075M DÉLKA RAMENE

Pracovní rádius	m	až do 1,0	1,4	1,5	1,8	2,0	2,5	3,0	3,5	3,835	
Patky	Max-vysunutě	kg	2900	2900	2650	2250	2050	1650	1300	1000	900
	Min-vysunutě	kg	2000	2000	2000	1450	1100	650	490	350	250

#### TŘETÍ ČÁST RAMENE VYSUNUTA 4,075 - 5,61M DÉLKA RAMENE

Pracovní rádius	m	až do 2,2	2,5	2,9	3,0	3,5	4,0	4,5	5,0	5,37	
Patky	Max-vysunutě	kg	1350	1350	1350	1250	1000	800	650	520	430
	Min-vysunutě	kg	800	650	530	500	380	280	220	160	120

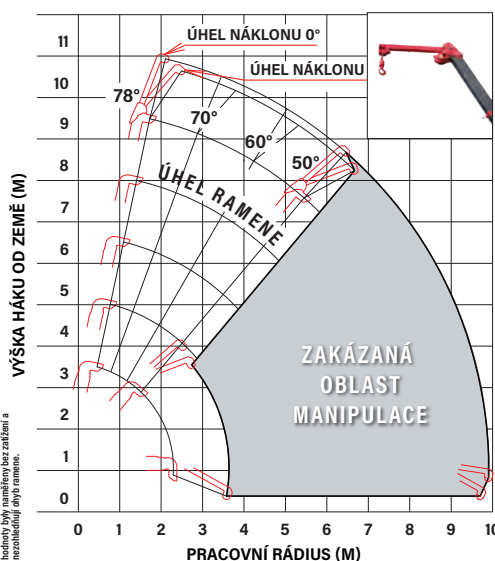
#### ČTVRTÁ ČÁST RAMENE VYSUNUTA 5,61 - 7,13M DÉLKA RAMENE

Pracovní rádius	m	až do 3,4	3,8	4,0	4,5	5,0	5,5	6,0	6,5	6,89	
Patky	Max-vysunutě	kg	850	850	750	600	500	420	360	320	270
	Min-vysunutě	kg	420	340	300	250	190	140	100	80	60

#### PÁTÁ ČÁST RAMENE VYSUNUTA 7,13 - 8,65M DÉLKA RAMENE

Pracovní rádius	m	až do 3,8	4,1	4,5	5,0	5,5	6,0	6,5	7,0	8,0	8,41	
Patky	Max-vysunutě	kg	550	550	450	370	310	270	230	200	150	130
	Min-vysunutě	kg	350	290	250	200	160	130	100	70	40	30

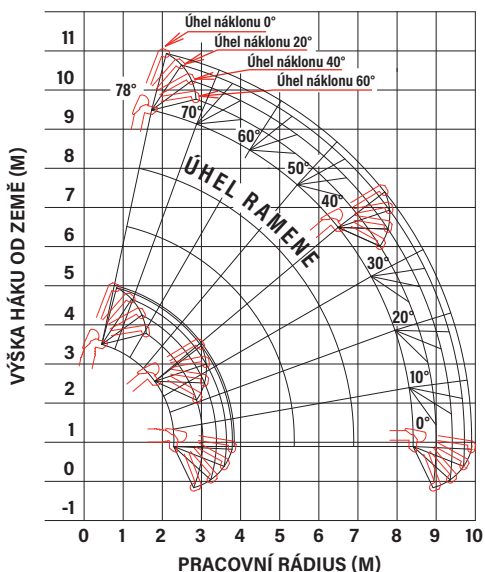
### PRACOVNÍ OBLAST KRAKORCE 700 KG - 0° A 20°



### JMENOVIČÁ ZATÍŽENÍ KRAKORCE 700 KG

Úhel ramene (stupně)	Úhel náklonu			
	0°	20°	40°	60°
78°	700 (400)	700 (400)	700 (400)	700 (400)
75°	700 (400)	700 (400)	700 (400)	700 (400)
70°	700 (400)	700 (400)	700 (400)	700 (400)
65°	500 (250)	500 (250)	500 (250)	500 (250)
60°	350 (200)	350 (200)	350 (200)	350 (200)
55°	250 (150)	250 (150)	ZAKÁZANÁ OBLAST MANIPULACE	
50°	200 (100)	200 (100)		
40°	ZAKÁZANÁ OBLAST MANIPULACE			
30°				
20°	ZAKÁZANÁ OBLAST MANIPULACE			

### PRACOVNÍ OBLAST HÁKU PRO NÍZKOU SVĚTLOST 700 kg - PATKY VYSUNUTÉ NA MAXIMUM



### HÁK PRO NÍZKOU SVĚTLOST 700 kg - JMENOVIČÁ ZATÍŽENÍ 1.-4. ČÁSTI RAMENE

Pracovní Rádius (m)	Jmenovité zatížení (kg)	
	Patky jsou na max.	Patky nejsou na max.
3.8	700	250
4.0	700	200
4.5	500	150
5.0	400	110
5.5	330	80
6.0	260	50
6.5	220	40
7.0	180	ZAKÁZANÁ OBLAST MANIPULACE
8.0	130	
8.39	100	

### HÁK PRO NÍZKOU SVĚTLOST 700 kg - JMENOVIČÁ ZATÍŽENÍ 5. ČÁSTI RAMENE

Pracovní Rádius (m)	Jmenovité zatížení (kg)	
	Patky jsou na max.	Patky nejsou na max.
3.8	500	250
4.0	450	200
4.5	400	150
5.0	320	110
5.5	300	80
6.0	260	50
6.5	220	40
7.0	180	ZAKÁZANÁ OBLAST MANIPULACE
8.0	130	
9.0	100	
9.39	50	

Prozámka: Černě vyznačené údaje se týkají 1.-4. části ramene. Modře vyznačené údaje se týkají POULZE 5. části ramene.

# URW-376 & 376-VF

(2,9t x 2,5m)

- Celková šířka 1,3m
- Maximální pracovní rádius 14,45m
- Nulové zvětšení rozměrů stroje ani s kombinovaným elektrickým pohonem
- Naftový motor s volitelným elektrickým pohonem
- Z místa obsluhy nastavitelné vysunutí pater
- Inteligentní hlasový varovný systém
- Dálkové rádiové ovládání ve standardní výbavě
- Omezení pracovního prostoru
- Omezení otáčení ramene (na přání)
- Inteligentní ovladač škrťací klapky ekonomický i ekologický



Indikator bezpečného zatížení



Indikator bezpečného zatížení s nastavitelnou stopou

Maximální délka ramene 14,61m

Maximální výška zdvihu 14,9m

Váha 3850 - 4000kg

Nosnost 2,9t x 2,5m

Volitelný krakorec a hák pro nízkou světlost

Nosnost	700kg (max)
Délka	2017mm
Hmotnost	50kg
Úhel náklonu	0°, 20°, 40°, 60°



Hlavním rysem URW-376 je šestidílné hydraulické rameno, které umožňuje maximální vyložení až 14,45m. Tento



pavoučí jeřáb střední velikosti může být ovládán buď přímo ze sedadla obsluhy, nebo s odstupem (či u břemene) pomocí dálkového rádiového ovládání, případně dálkového rádiového ovládání s displejem.

## DÁLKOVÉ OVLÁDÁNÍ



Standardní dálkové rádiové ovládání



Dálkové rádiové ovládání s displejem na přání

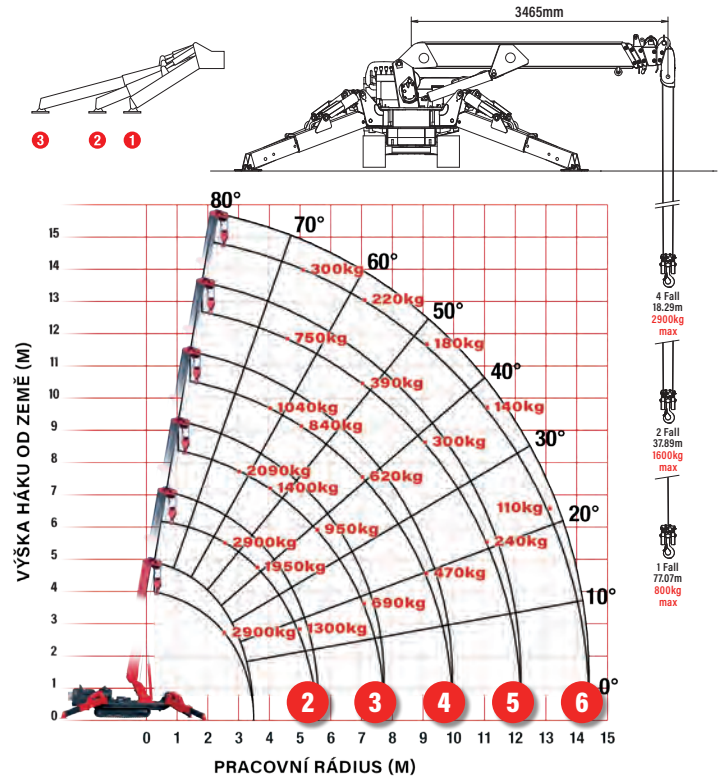
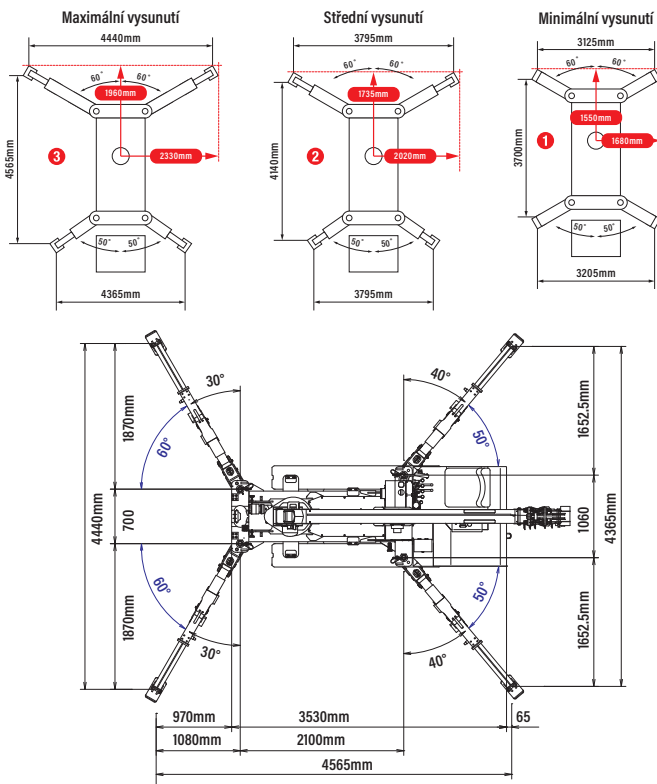
## SPECIFIKACE JEŘÁBU

Nosnost jeřábu	nosnost:	2,9t x 2,5m
Max. pracovní rádius	max:	14,45m
Max. výška zdvihu	přibližně:	14,9m (16,63m s krakorcem, 17,33m s pevným hákem)
Délka lana (přelánování)	max:	18,29m (4x), 37,89m (2x), 77,07m (1x)
Rozměry	složený:	4340mm (d) x 1300mm (S) x 1800mm (v)
Hmotnost	bez zatížení:	3850kg (4000kg s el. pohonem)
Zatížení na patky		Vzhledem k velkému množství proměnných Vám tyto hodnoty sdělíme na požádání
Rychlost háku	přibližně:	17m/min (se 4 vrstvami a 4nás.přelánováním)
Teleskopický systém	délka ramene: rychlost vysunutí: typ ramene:	3,63 - 14,61m 10,98m / 23 sekund 6-dílné hydraulicky teleskopické rameno, šestihranný profil
Úhel ramene/rychlost	přibližně:	0 - 80° / 10 sekund
Úhel otáčení/rychlost	přibližně:	360° (kontinuálně) 2,5 ot/min
Systém pojezdu	pohon: rychlost pojezdu: stoupavost: délka stopy pásu: tlak stopy pásu: šířka pásu:	hydrostatický dvourychlostní, plynuje vpřed i vzad 0 - 3km/h ± 20° (vertikálně) 20° (travezrem) 1750mm 36kPa (0,37kg/cm²) 300mm
Motor	výrobce: palivo: maximální výkon: způsob startování: objem nádrže:	Mitsubishi / Yanmar nafta (na přání s el. pohonem) 18kW (24,5PS) / 2100ot/min elektrický 40 litrů
Elektrický pohon	výkon napájení	7,5kW 400V AC 50/60Hz
Standardní vybavení		počítačem řízený indikátor bezpečného zatížení, dálkové rádiové ovládání, signalizace převnutí háku, inteligentní hlasový varovný systém, ovládání více funkcí najednou dálkovým ovládáním, inteligentní ovladač škrťací klapky, automatické ukládání háku, zvuková signalizace přetížení, světelná signalizace přetížení, omezení pracovního prostoru
Volitelné vybavení		Jednoduchý hák, hák na 2nás. přelánování, elektrický pohon (400V), šedé pásy šetrné k povrchu, hák pro nízkou světlost 500kg, hák pro nízkou světlost, 700kg, krakorec 700kg s jednoduchým přelánováním, dálkové rádiové ovládání s displejem, záznam dat, čelní kamera, možnost nastavitelné stopy

# PAVOUČÍ MINI JEŘÁB



## JMENOVITÉ ZATÍŽENÍ A POLOHY PATEK



### DRUHÁ ČÁST RAMENE VYSUNUTA 3,63 - 5,85 DÉLKA RAMENE

Pracovní rádius	m	až do 2,0	2,5	3,0	3,5	4,0	4,5	5,0	5,69	
Patky	Max-vysunutí	kg	2,900	2,900	2,350	1,950	1,670	1,450	1,300	1,070
	Stř.-vysunutí	kg	2,900	2,900	2,320	1,920	1,570	1,250	990	770
	Min-vysunutí	kg	2,900	2,900	2,170	1,500	1,120	900	720	470

### TŘETÍ ČÁST RAMENE VYSUNUTA 5,85 - 8,04M DÉLKA RAMENE

Pracovní rádius	m	až do 2,7	3,0	3,5	4,0	4,5	5,0	5,5	6,0	7,0	7,88	
Patky	Max-vysunutí	kg	2,240	2,090	1,650	1,400	1,220	1,070	950	840	690	590
	Stř.-vysunutí	kg	2,240	2,060	1,650	1,390	1,170	1,000	820	640	450	370
	Min-vysunutí	kg	2,240	2,060	1,570	1,220	1,020	830	650	510	300	190

### ČTVRTÁ ČÁST RAMENE VYSUNUTA 8,04 - 10,23M DÉLKA RAMENE

Pracovní rádius	m	až do 4,0	4,5	5,0	6,0	7,0	8,0	9,0	10,07	
Patky	Max-vysunutí	kg	1,040	930	840	730	620	520	470	380
	Stř.-vysunutí	kg	1,030	920	830	670	500	380	280	200
	Min-vysunutí	kg	1,030	820	640	470	310	220	130	90

### PÁTÁ ČÁST RAMENE VYSUNUTA 10,23 - 12,42M DÉLKA RAMENE

Pracovní rádius	m	až do 4,5	5,0	6,0	7,0	8,0	9,0	10,0	11,0	12,26	
Patky	Max-vysunutí	kg	750	620	480	390	340	300	270	240	230
	Stř.-vysunutí	kg	750	620	470	390	320	270	220	170	130
	Min-vysunutí	kg	750	620	400	250	180	130	90	60	10

### ŠESTÁ ČÁST RAMENE VYSUNUTA 12,42 - 14,61M DÉLKA RAMENE

Pracovní rádius	m	až do 4,9	5,5	6,0	7,0	8,0	9,0	10,0	11,0	12,0	13,0	14,45	
Patky	Max-vysunutí	kg	300	270	250	220	200	180	160	140	130	110	100
	Stř.-vysunutí	kg	300	270	250	220	200	180	160	120	90	60	40
	Min-vysunutí	kg	300	270	250	220	170	110	80	50	30	20	10

### HÁK PRO NÍZKOU SVĚTLOST - 500KG

Skladovací pozice



Pracovní pozice



Nosnost 500kg část 1-5.ramene

280kg část 6.ramene

Délka 800mm

Váha 20kg

Úhly náklonu 0°, 20°, 40°, 60°

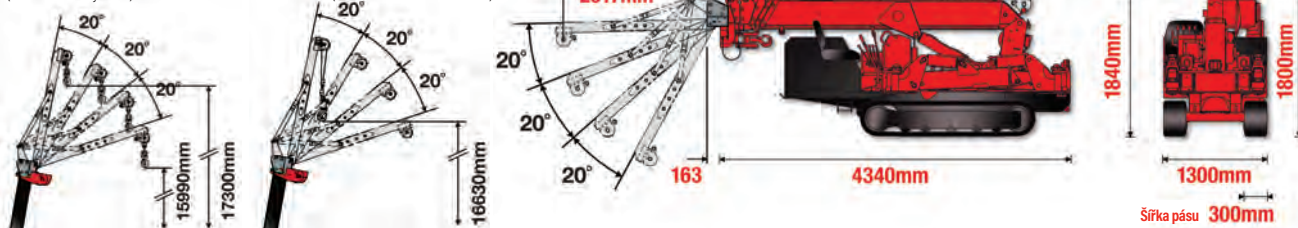
### HÁK PRO NÍZKOU SVĚTLOST

### KRAKOREC

### ROZMĚRY

Maximální zatížení 150-700kg  
(v závislosti na vyložení)

Maximální zatížení 150-700kg  
(v závislosti na úhlu nastavení)



# URW-546 & 546-VF

## (4,0t x 2,5m)

- Celková šířka 1,4m
- Maximální pracovní rádius 15,52m
- Naftový motor Tier 4 a volitelně elektrický pohon
- Nulové zvětšení rozměrů stroje ani s kombinovaným elektrickým pohonem
- Z místa obsluhy nastavitelné vysunutí patek
- Inteligentní hlasový varovný systém
- Dálkové rádiové ovládání ve standardní výbavě
- Omezení pracovního prostoru
- Omezení otáčení ramene (na přání)
- Inteligentní ovladač škrťací klapky ekonomický i ekologický

Maximální délka ramene 15,71m



Indikátor bezpečného zatížení



Indikátor bezpečného zatížení s nastavitelnou stopou

Maximální výška zdvihu 16m

Nosnost 4,0t x 2,5m

Váha 4940 - 5090kg

Volitelný krakorec a hák pro nízkou světlost

Nosnost	700kg (max)
Délka	2017mm
Hmotnost	50kg
Úhel náklonu	0°, 20°, 40°, 60°

Model URW-546 nabízí optimální kombinaci pracovní flexibility a výkonu při zvedání těžkých břemen. Tento jeřáb je schopen zvednout 4 tuny do výšky 2,5 m a má maximální výšku zdvihu 16 m. Model UNIC URW-546 je vybaven novým naftovým motorem s čistými emisemi, který splňuje nejnovější emisní předpisy. Mini jeřáb URW-546 lze ovládat ze sedadla obsluhy nebo pomocí dálkového rádiového ovládání a umístit břemeno přesně tam, kam je třeba. Díky šířce pouhých 1,4 m je model UNIC URW-546 ideální volbou do míst s omezeným pracovním prostorem, např. pro úkoly, které vyžadují průjezd vraty, anebo pro práci ve stísněných prostorech.

### DÁLKOVÉ OVLÁDÁNÍ



Standardní dálkové rádiové ovládání



Dálkové rádiové ovládání s displejem na přání

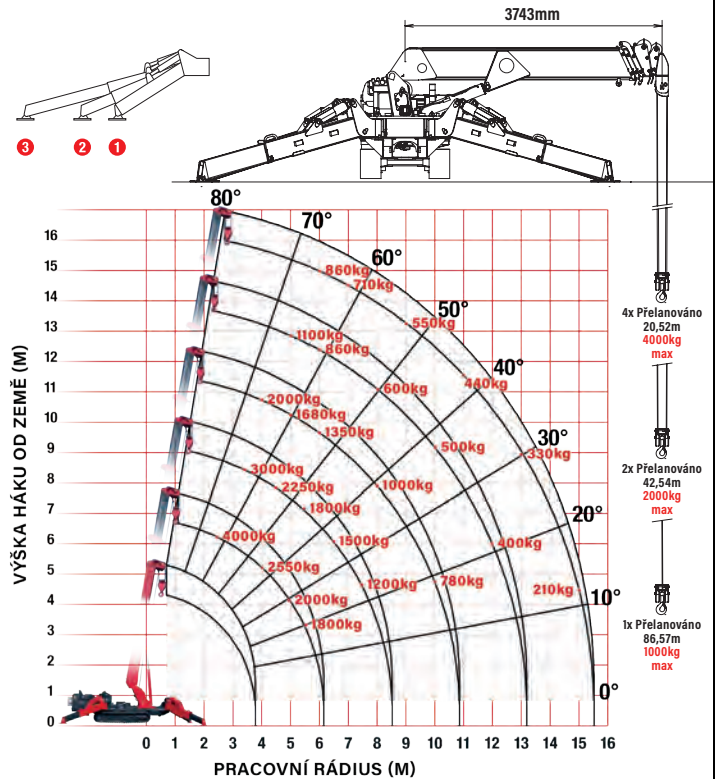
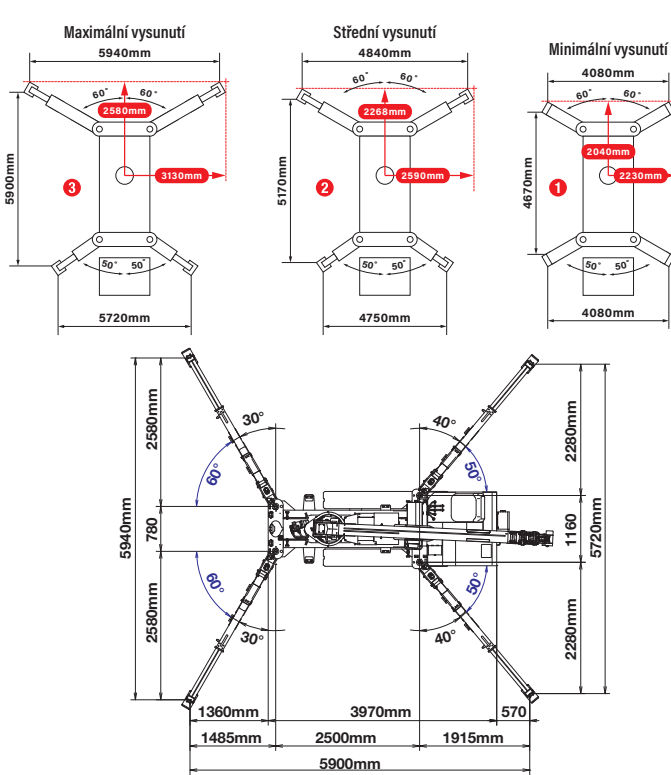
### SPECIFIKACE JEŘÁBU

Nosnost jeřábu	nosnost:	4,0t x 2,5m
Max. pracovní rádius	max:	15,52m
Max. výška zdvihu	přibližně:	16m (17,9m s krakorcem, 18,46m s pevným hákem)
Délka lana (přelánování)	max:	20,52m (4x), 42,54m (2x), 86,57m (1x)
Rozměry	složený:	4870mm (d) x 1400mm (š) x 2035mm (v)
Hmotnost	bez zatížení:	4940kg (5090kg s el. pohonem)
Zatížení na patky		Vzhledem k velkému množství proměnných Vám tyto hodnoty sdělíme na požádání
Rychlost háku	přibližně:	11m/min (se 4 vrstvami a 4nás.přelánováním)
Teleskopický systém	délka ramene: rychlost vysunutí: typ ramene:	3,93 - 15,71m 11,78m / 35 sekund 6-dílné hydraulicky teleskopické rameno, šestihřanný profil
Úhel ramene/rychlost	přibližně:	0 - 80° / 18 sekund
Úhel otáčení/rychlost	přibližně:	360° (kontinuálně) 2,5 ot/min
Systém pojezdu	pohon: rychlost pojezdu: stoupavost: délka stopy pásu: tlak stopy pásu: šířka pásu:	hydrostatický dvourychlostní, plynule vpřed i vzad 0 - 3km/h ± 20° (vertikálně) 20° (travezrem) 1750mm 46,1kPa (0,47kg/cm²) 300mm
Motor	výrobce: palivo: maximální výkon: způsob startování: objem nádrže:	Tier 4 Yanmar nafta 178kW (23,9PS) / 3000ot/min elektrický 40 litrů
Elektrický pohon	výkon napájení	75kW 400V AC 50/60Hz
Standardní vybavení		počítačem řízený indikátor bezpečného zatížení, dálkové rádiové ovládání, signalizace převnutí háku, inteligentní hlasový varovný systém, ovládání více funkcí najednou dálkovým ovládáním, inteligentní ovladač škrťací klapky, automatické ukládání háku, zvuková signalizace přetížení, světelná signalizace přetížení, omezení pracovního prostoru
Volitelné vybavení		Jednoduchý hák, hák na 2nás. přelánování, elektrický pohon (400 V), sedé pásy šetrné k povrchu, hák pro nízkou světlost 500 kg, hák pro nízkou světlost 700 kg, krakorec 700 kg s jednoduchým přelánováním, dálkové rádiové ovládání s displejem, záznam dat, čelní kamera, možnost nastavitelné stopy, hydraulicky ovládaný krakorec 850 kg

# PAVOUČÍ MINI JEŘÁB



## JMENOVITÉ ZATÍŽENÍ A POLOHY PATEK



### DRUHÁ ČÁST RAMENE VYSUNUTA 3.93 - 6.33m BOOM LENGTH

Pracovní rádius	m	až do 2.5	3.0	3.5	4.0	4.5	5.0	5.5	6.0	6.14	
Patky	Max-vysunutě	kg	4000	3450	3000	2550	2250	2000	1800	1630	1600
	Stř.-vysunutě	kg	4000	3450	3000	2450	2100	1850	1700	1400	1350
	Min-vysunutě	kg	4000	3450	3000	2400	2000	1650	1350	1100	1000

### TŘETÍ ČÁST RAMENE VYSUNUTA 6.33 - 8.72m BOOM LENGTH

Pracovní rádius	m	až do 3.5	4.0	4.5	5.0	5.5	6.0	6.5	7.0	7.5	8.0	8.53	
Patky	Max-vysunutě	kg	3000	2550	2250	2000	1800	1650	1500	1350	1200	1100	1000
	Stř.-vysunutě	kg	3000	2400	2100	1850	1700	1400	1200	1050	850	750	620
	Min-vysunutě	kg	3000	2400	2000	1650	1350	1100	900	750	600	500	450

### ČTVRTÁ ČÁST RAMENE VYSUNUTA 8.72 - 11.05m BOOM LENGTH

Pracovní rádius	m	až do 4.0	4.3	4.5	5.0	5.5	6.0	7.0	8.0	9.0	10.0	10.9	
Patky	Max-vysunutě	kg	2000	2000	1880	1680	1500	1350	1150	1000	900	780	650
	Stř.-vysunutě	kg	2000	2000	1800	1600	1450	1300	1050	700	600	450	390
	Min-vysunutě	kg	2000	2000	1800	1600	1350	1100	750	500	400	300	250

### PÁTÁ ČÁST RAMENE VYSUNUTA 11.05 - 13.38m BOOM LENGTH

Pracovní rádius	m	až do 5.0	5.5	6.0	7.0	8.0	9.0	10.0	11.0	12.0	13.20	
Patky	Max-vysunutě	kg	1100	950	860	710	600	550	500	450	400	350
	Stř.-vysunutě	kg	1100	950	860	700	600	520	450	390	300	250
	Min-vysunutě	kg	1100	950	860	700	500	400	300	250	200	170

### ŠESTÁ ČÁST RAMENE VYSUNUTA 13.38 - 15.71m BOOM LENGTH

Pracovní rádius	m	až do 6.0	7.0	8.0	9.0	10.0	11.0	12.0	13.0	14.0	15.0	15.52	
Patky	Max-vysunutě	kg	860	710	600	550	500	440	390	330	270	210	160
	Stř.-vysunutě	kg	860	500	350	300	270	250	220	200	170	160	150
	Min-vysunutě	kg	860	500	350	300	250	230	200	170	150	120	100

### HÁK PRO NÍZKOU SVĚTLOST - 500KG

**Skladovací pozice**

**Pracovní pozice**

**Nosnost**  
500kg část 1-5.ramene  
480kg část 6.ramene

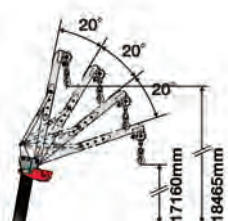
**Délka**  
800mm

**Váha**  
20kg

**Úhly náklonu**  
0°, 20°, 40°, 60°

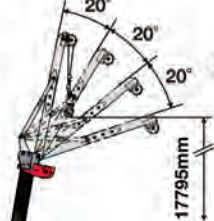
### HÁK PRO NÍZKOU SVĚTLOST

Maximální zatížení 350-700kg  
(v závislosti na vyložení)

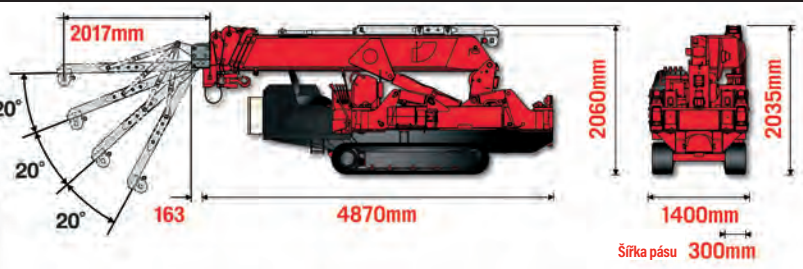


### KRAKOREC

Maximální zatížení 350-700kg  
(v závislosti na úhlu nastavení)



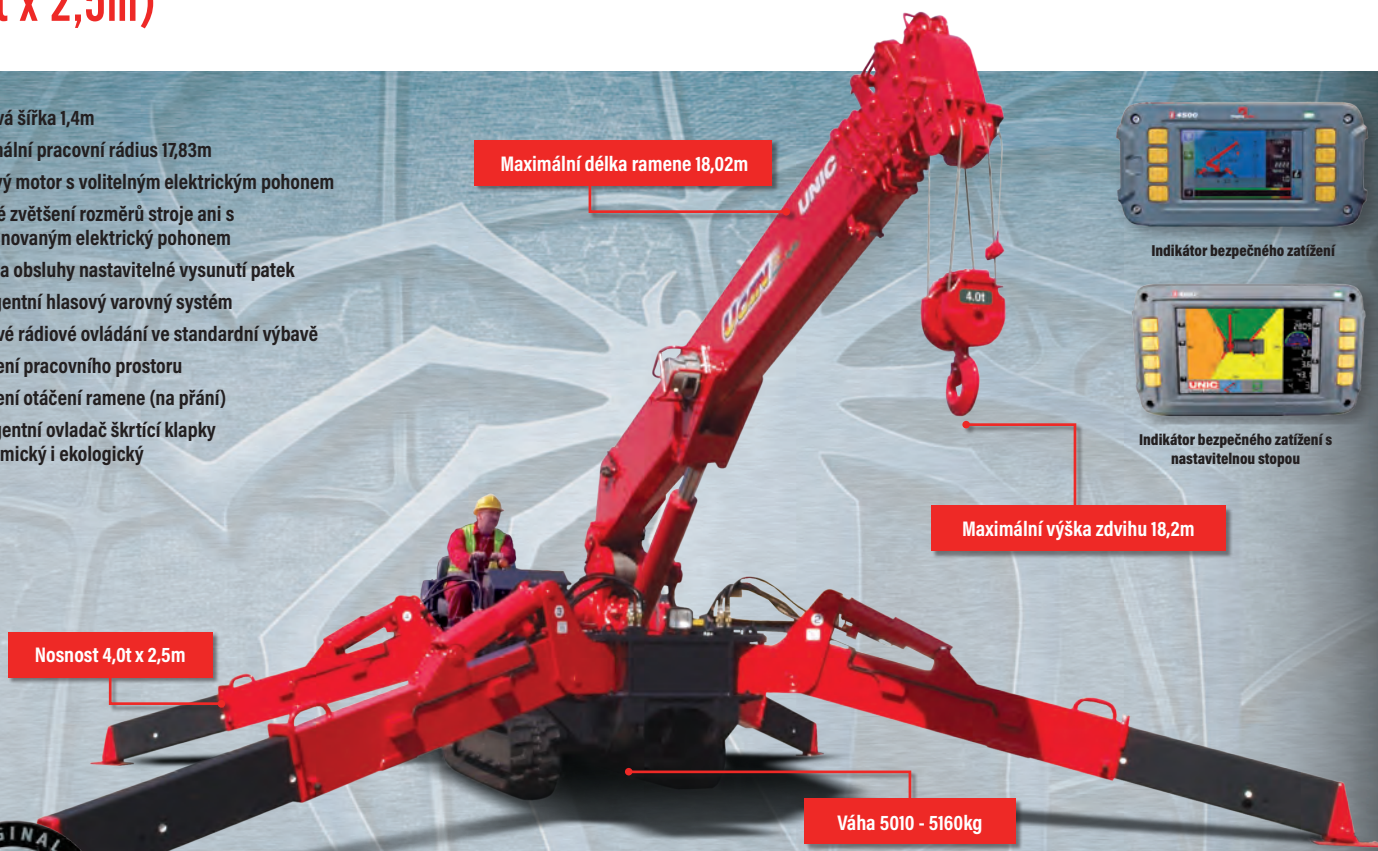
### ROZMĚRY



# URW-547 & 547-VF

(4,0t x 2,5m)

- Celková šířka 1,4m
- Maximální pracovní rádius 17,83m
- Naftový motor s volitelným elektrickým pohonem
- Nulové zvětšení rozměrů stroje ani s kombinovaným elektrickým pohonem
- Z místa obsluhy nastavitelné vysunutí patek
- Inteligentní hlasový varovný systém
- Dálkové rádiové ovládání ve standardní výbavě
- Omezení pracovního prostoru
- Omezení otáčení ramene (na přání)
- Inteligentní ovladač škrťací klapky ekonomický i ekologický



S novým URW-547 dosáhnete delšího vyložení, maximální výšky až 18,2 metru a zvednete 4 tuny na krátkém rameni. Přesto, prostor nutný pro průjezd (1,4m) a zaparkování (6x6m), vám zůstává stejný jako u typu URW-546! Dalšího prodloužení ramene navíc dosáhnete pomocí jednoduché instalace háku pro nízkou světlost, jehož nosnost je 500kg a umožňují nastavení v úhlech od 0° do 60°.



## SPECIFIKACE JEŘÁBU

Nosnost jeřábu	nosnost:	4,0t x 2,5m
Max. pracovní rádius	max:	17,83m
Max. výška zdvihu	přibližně:	18,2m
Délka lana (přelanování)	max:	22,32m (4x), 46,13m (2x), 93,76m (1x)
Rozměry	složený:	4955mm (d) x 1400mm (š) x 1980mm (v)
Hmotnost	bez zatížení:	5010kg (5160kg s el. pohonem)
Zatížení na patky	Vzhledem k velkému množství proměnných Vám tyto hodnoty sdělíme na požádání	
Rychlost háku	přibližně:	14m/min (se 5 vrstvami a 4nás.přelanováním)
Teleskopický systém	délka ramene: rychlost vysunutí: typ ramene:	3,99 - 18,02m 14,03m / 35 sekund 7-dílné hydraulicky teleskopické rameno, šestihraničný profil
Úhel ramene/rychlost	přibližně:	0 - 80° / 18 sekund
Úhel otáčení/rychlost	přibližně:	360° (kontinuálně) 2,5 ot/min
Systém pojezdu	pohon: rychlost pojezdu: stoupavost: délka stopy pásu: tlak stopy pásu: šířka pásu:	hydrostatický dvourychlostní, plynule vpřed i vzad 0 - 3km/h ± 20° (vertikálně) 20° (travezrem) 1750mm 47kPa (0,48kg/cm²) 300mm
Motor	výrobce: palivo: maximální výkon: způsob startování: objem nádrže:	Mitsubishi / Yanmar nafta (na přání s el. pohonem) 175kW (23,8PS) / 2100ot/min elektrický 40 litrů
Elektrický pohon	výkon napájení	7,5kW 400V AC 50/60Hz
Standardní vybavení	počítačem řízený indikátor bezpečného zatížení, dálkové rádiové ovládání, signalizace převnutí háku, inteligentní hlasový varovný systém, ovládání více funkcí najednou dálkovým ovládáním, inteligentní ovladač škrťací klapky, automatické ukládání háku, zvuková signalizace přetížení, světelná signalizace přetížení, omezení pracovního prostoru	
Volitelné vybavení	jednoduchý hák, hák na 2nás. přelanování, elektrický pohon (400V), šedé pásy šetrné k povrchu, omezení otáčení ramene, hák pro nízkou světlost 500kg, dálkové rádiové ovládání s displejem, záznam dat, čelní kamera, možnost nastavitelné stopy	

## DÁLKOVÉ OVLÁDÁNÍ

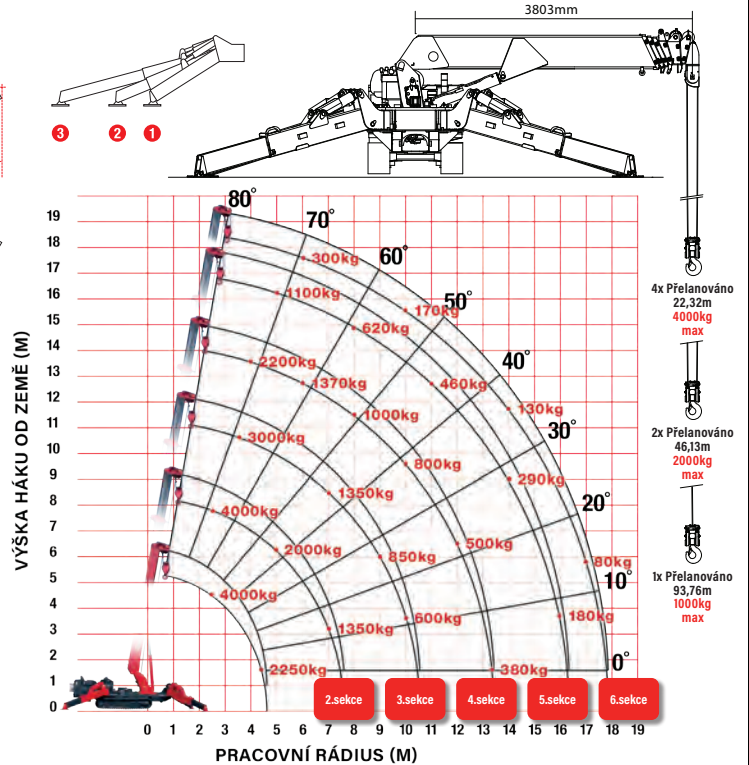
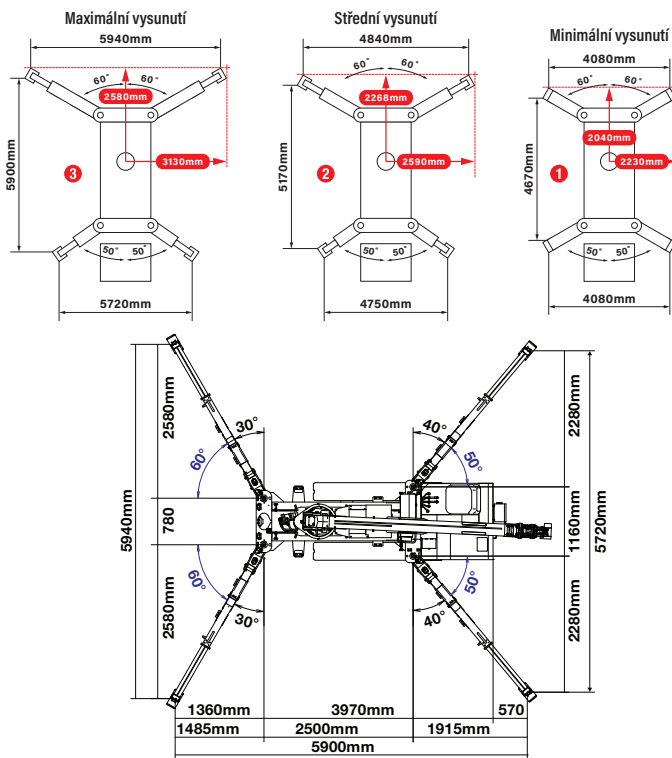




# PAVOUČÍ MINI JEŘÁB



## JMENOVITÉ ZATÍŽENÍ A POLOHY PATEK



### DRUHÁ ČÁST RAMENE VYSUNUTA 3,99 - 7,7M DÉLKA RAMENE

Pracovní rádius	m	až do 2,5	2,7	3,0	3,5	4,0	4,5	5,0	5,5	6,0	7,0	7,25	7,51
Patky	Max-vysunuté	kg	4,000	3,850	3,500	3,000	2,550	2,250	2,000	1,800	1,630	1,350	1,300
	Stř.-vysunuté	kg	4,000	3,850	3,500	3,000	2,550	2,200	1,850	1,630	1,400	1,010	850
	Min-vysunuté	kg	4,000	3,850	3,500	3,000	2,550	2,100	1,640	1,320	1,080	750	620

### TŘETÍ ČÁST RAMENE VYSUNUTA 7,7 - 10,66M DÉLKA RAMENE

Pracovní rádius	m	až do 3,5	4,0	5,0	6,0	7,0	8,0	9,0	10,0	10,20	10,47	
Patky	Max-vysunuté	kg	3,000	2,550	2,000	1,650	1,350	1,100	850	600	600	520
	Stř.-vysunuté	kg	3,000	2,550	1,850	1,400	1,100	830	630	490	490	430
	Min-vysunuté	kg	3,000	2,550	1,650	1,150	840	620	460	350	350	300

### ČTVRTÁ ČÁST RAMENE VYSUNUTA 10,66 - 13,57M DÉLKA RAMENE

Pracovní rádius	m	až do 4,0	4,5	5,0	6,0	7,0	8,0	9,0	10,0	11,0	12,0	13,0	13,38	
Patky	Max-vysunuté	kg	2,200	1,900	1,700	1,370	1,150	1,000	900	800	660	500	410	380
	Stř.-vysunuté	kg	2,200	1,800	1,600	1,300	1,050	850	700	550	450	360	290	260
	Min-vysunuté	kg	2,200	1,800	1,600	1,150	800	650	520	400	320	250	190	170

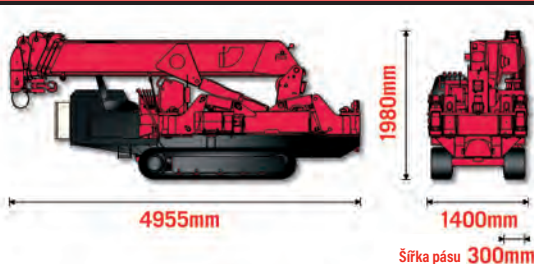
### PÁTÁ ČÁST RAMENE VYSUNUTA 13,57 - 16,48M DÉLKA RAMENE

Pracovní rádius	m	až do 5,0	5,5	6,0	7,0	8,0	9,0	10,0	11,0	12,0	13,0	14,0	15,0	16,0	16,29	
Patky	Max-vysunuté	kg	1,100	950	880	730	620	570	520	460	410	350	290	230	180	170
	Stř.-vysunuté	kg	1,100	950	880	700	600	520	450	400	350	300	250	190	150	140
	Min-vysunuté	kg	1,100	950	850	700	500	420	390	340	290	230	180	140	100	100

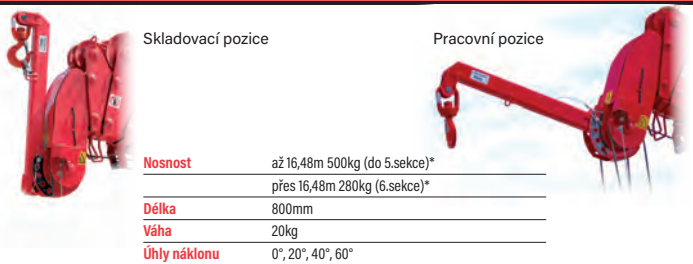
### ŠESTÁ ČÁST RAMENE VYSUNUTA 16,48 - 18,02M DÉLKA RAMENE

Pracovní rádius	m	až do 6,0	7,0	8,0	9,0	10,0	11,0	12,0	13,0	14,0	15,0	16,0	17,0	17,83	
Patky	Max-vysunuté	kg	300	250	230	200	170	160	150	140	130	120	110	80	50
	Stř.-vysunuté	kg	300	250	230	200	170	160	150	140	130	120	110	80	50
	Min-vysunuté	kg	300	250	230	200	170	160	150	140	130	120	110	80	5

## ROZMĚRY



## HÁK PRO NÍZKOU SVĚTLOST - 500KG

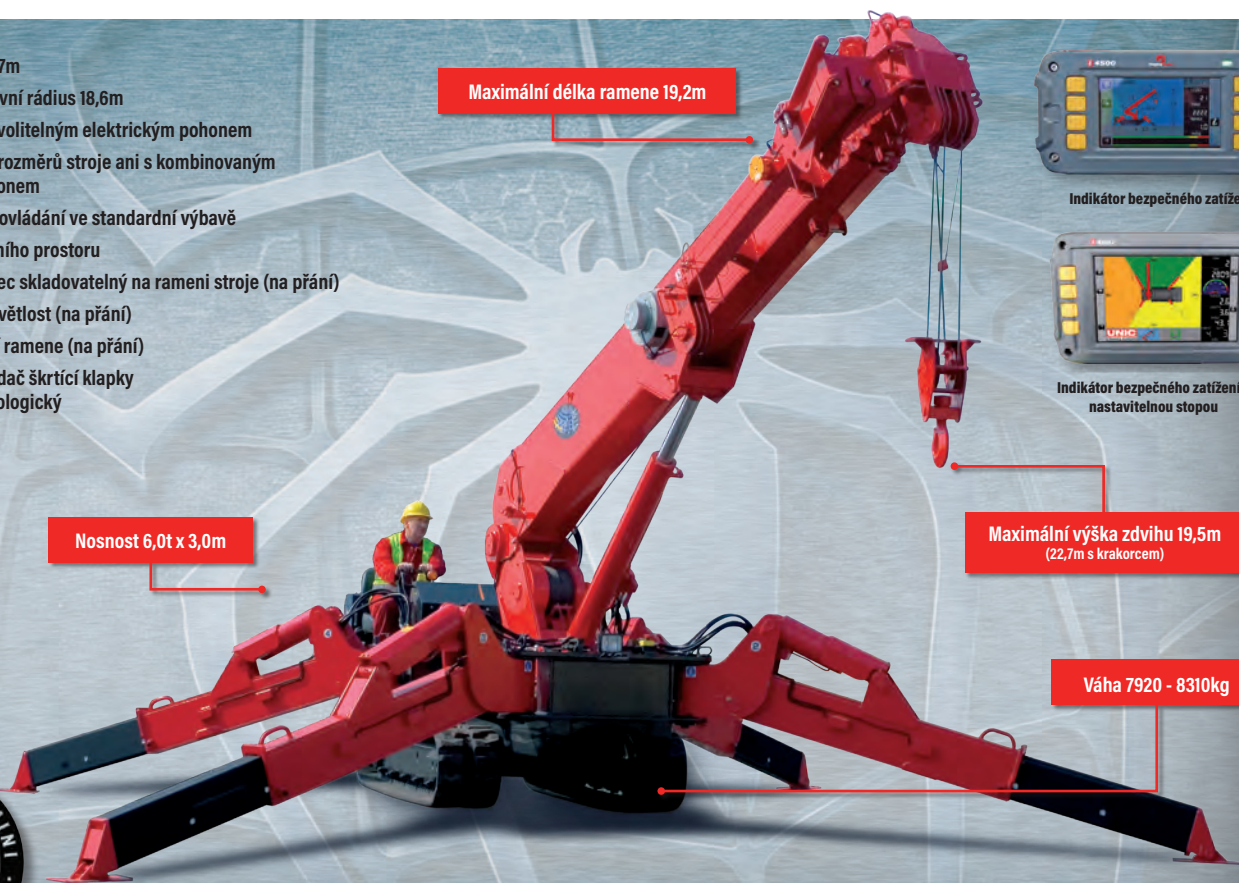


Poznámka: Nosnost URW-547 je udávána v závislosti na sekcích, ne v závislosti na vysunutých částech ramene.

# URW-706 & 706-VF

(6,0t x 3,0m)

- Celková šířka 1,67m
- Maximální pracovní rádius 18,6m
- Naftový motor s volitelným elektrickým pohonem
- Nulové zvětšení rozměrů stroje ani s kombinovaným elektrickým pohonem
- Dálkové rádiové ovládání ve standardní výbavě
- Omezení pracovního prostoru
- Nastavňovací krakorec skladovatelný na rameni stroje (na přání)
- Háček pro nízkou světlost (na přání)
- Omezení otáčení ramene (na přání)
- Inteligentní ovladač škrtkové klapky ekonomický i ekologický



URW-706 je těžká váha ve světě mini jeřábů. S nosností 6 tun při vyložení 3 m a zdvihem až do výše 19,5 m, je jedním z nejsilnějších mini jeřábů UNIC. Stále s ním však projdete běžnými garážovými vraty, protože je pouze 1670mm široký. Dalšího využití URW-706 dosáhnete pomocí háku pro nízkou světlost a až 3,1 m dlouhého nastavného krakorce, s nímž dosáhnete výšky háku až 22,7m.



## SPECIFIKACE JEŘÁBU

Nosnost jeřábu	nosnost:	6,0t x 3,0m
Max. pracovní rádius	max:	18,6m
Max. výška zdvihu	přibližně:	19,5m (22,7m s krakorcem)
Délka lana (přelánování)	max:	23,75m (4x), 49,5m (2x), 101m (1x)
Rozměry	složený:	5610mm (d) x 1670mm (š) x 2185mm (v)
Hmotnost	bez zatížení:	7920kg +160kg (8080kg s el. pohonem) + 230kg (8310kg s instalovaným hákem pro nízkou světlost a krakorcem)
Zatížení na patky	Vzhledem k velkému množství proměnných Vám tyto hodnoty sdělíme na požádání	
Rychlost háku	přibližně:	11m/min (s 5 vrstvami a 4nás.přelánováním)
Teleskopický systém	délka ramene: rychlost vysunutí: typ ramene:	4,80 - 19,20m 14,4m / 52 sekund 6-dílné hydraulicky teleskopické rameno, šestihlanný profil
Úhel ramene/rychlost	přibližně:	0 - 80° / 16 sekund
Úhel otáčení/rychlost	přibližně:	360° (kontinuálně) 2,5 ot/min
Systém pojezdu	pohon: rychlost pojezdu: stoupavost: délka stopy pásu: tlak stopy pásu: šířka pásu:	hydrostatický dvourychlostní, plynule vpřed i vzad 0 - 2,9km/h ± 20° (vertikálně) 20° (travezrem) 2240mm 43,6kPa (0,44kg/cm <sup>2</sup> ) 400mm
Motor	výrobce: palivo: maximální výkon: způsob startování: objem nádrže:	Mitsubishi nafta (na přání s el. pohonem) 23,5kW (32,0PS) / 2500ot/min elektricky 74 litrů
Elektrický pohon	výkon napájení	7,5kW 400V AC 50/60Hz
Standardní vybavení	počítacím řízený indikátor bezpečného zatížení, dálkové rádiové ovládání, signalizace převinutí háku, inteligentní hlasový varovný systém, ovládání více funkcí najednou dálkovým ovládním, inteligentní ovladač škrtkové klapky, automatické ukládání háku, zvuková signalizace přetížení, světelná signalizace přetížení, omezení pracovního prostoru	
Volitelné vybavení	jednoduchý hák, hák na 2nás. přelánování, elektrický pohon (400V), šedé pásy šetrné k povrchu, omezení otáčení ramene, hák pro nízkou světlost 800kg, krakorec 800kg s jednoduchým přelánováním, dálkové rádiové ovládání s displejem, záznam dat	

## DÁLKOVÉ OVLÁDÁNÍ



Standardní dálkové rádiové ovládání

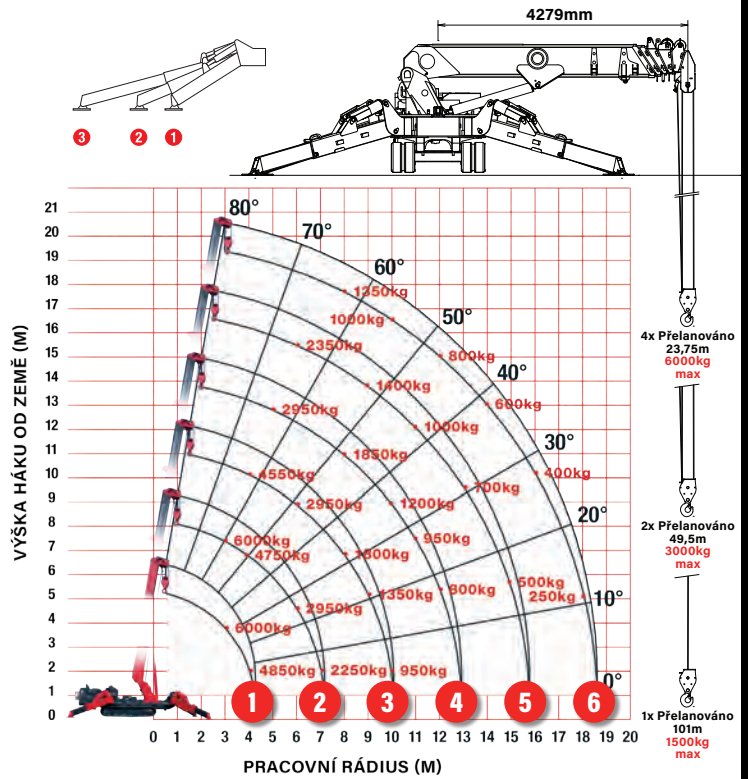
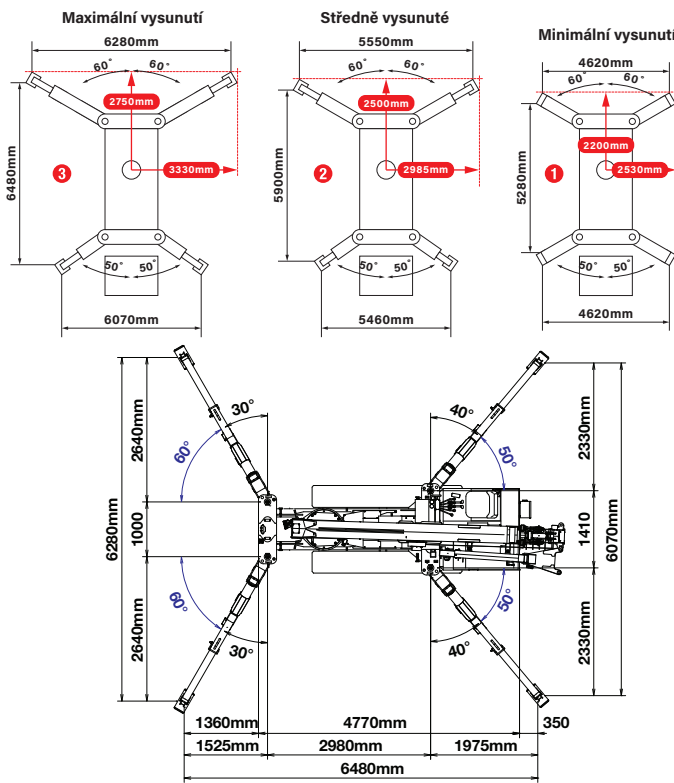


Dálkové rádiové ovládání s displejem na přání

# PAVOUČÍ MINI JEŘÁB



## JMENOVITÉ ZATÍŽENÍ A POLOHY PATEK



### PRVNÍ ČÁST RAMENE VYSUNUTA 4,8M DÉLKA RAMENE

Pracovní rádius	m	až do 2,7	3,0	3,5	4,0	4,3	
Patky	Max-vysunutě	kg	6,000	6,000	5,450	4,850	3,950
	Stř.-vysunutě	kg	6,000	6,000	5,450	4,850	3,950
	Min-vysunutě	kg	6,000	6,000	5,450	4,550	3,750

### DRUHÁ ČÁST RAMENE VYSUNUTA 4,8 - 7,7M DÉLKA RAMENE

Pracovní rádius	m	až do 2,0	3,0	3,5	4,0	5,0	6,0	7,0	7,2	
Patky	Max-vysunutě	kg	6,000	6,000	5,350	4,750	3,750	2,950	2,250	2,000
	Stř.-vysunutě	kg	6,000	6,000	5,350	4,750	3,750	2,450	1,700	1,550
	Min-vysunutě	kg	6,000	6,000	5,350	4,650	2,550	1,650	1,150	1,050

### TŘETÍ ČÁST RAMENE VYSUNUTA 7,7 - 10,6M DÉLKA RAMENE

Pracovní rádius	m	až do 2,7	4,0	5,0	6,0	7,0	8,0	9,0	10,0	10,1	
Patky	Max-vysunutě	kg	4,550	4,550	3,650	2,950	2,400	1,800	1,350	950	950
	Stř.-vysunutě	kg	4,550	4,550	3,650	2,550	1,750	1,300	950	700	700
	Min-vysunutě	kg	4,550	4,550	2,650	1,700	1,200	850	650	450	400

### ČTVRTÁ ČÁST RAMENE VYSUNUTA 10,6 - 13,5M DÉLKA RAMENE

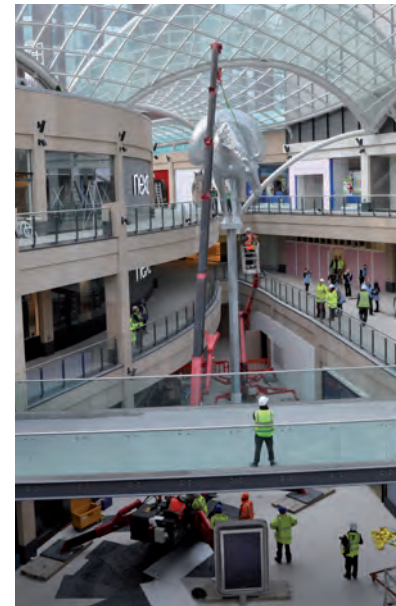
Pracovní rádius	m	až do 5,0	6,0	7,0	8,0	9,0	10,0	11,0	12,0	12,9	
Patky	Max-vysunutě	kg	2,950	2,550	2,150	1,850	1,500	1,200	950	800	450
	Stř.-vysunutě	kg	2,950	2,550	1,850	1,400	1,100	850	650	550	400
	Min-vysunutě	kg	2,750	1,850	1,300	1,000	750	550	430	330	240

### PÁTÁ ČÁST RAMENE VYSUNUTA 13,5 - 16,3M DÉLKA RAMENE

Pracovní rádius	m	až do 6,0	8,0	9,0	10,0	11,0	12,0	13,0	14,0	15,0	15,8	
Patky	Max-vysunutě	kg	2,350	1,700	1,400	1,200	1,000	850	700	600	500	400
	Stř.-vysunutě	kg	2,350	1,500	1,150	950	750	600	500	400	300	250
	Min-vysunutě	kg	1,950	1,050	800	650	500	400	300	230	170	130

### ŠESTÁ ČÁST RAMENE VYSUNUTA 16,3 - 19,2M DÉLKA RAMENE

Pracovní rádius	m	až do 8,0	10,0	12,0	14,0	16,0	18,0	18,6	
Patky	Max-vysunutě	kg	1,350	1,000	800	600	400	250	200
	Stř.-vysunutě	kg	1,350	1,000	650	450	300	200	150
	Min-vysunutě	kg	1,100	700	450	280	170	90	60



# URW-706 & 706-VF

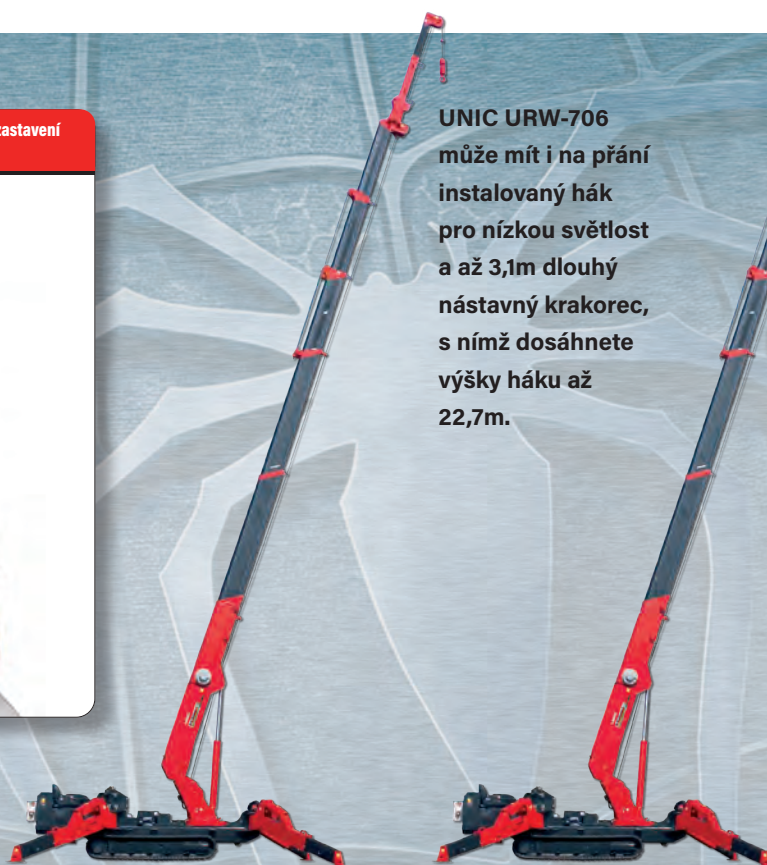
(6,0t x 3,0m)

Bezrázový tlumicí systém pro plynulé zastavení při manipulaci přes dálkové ovládání

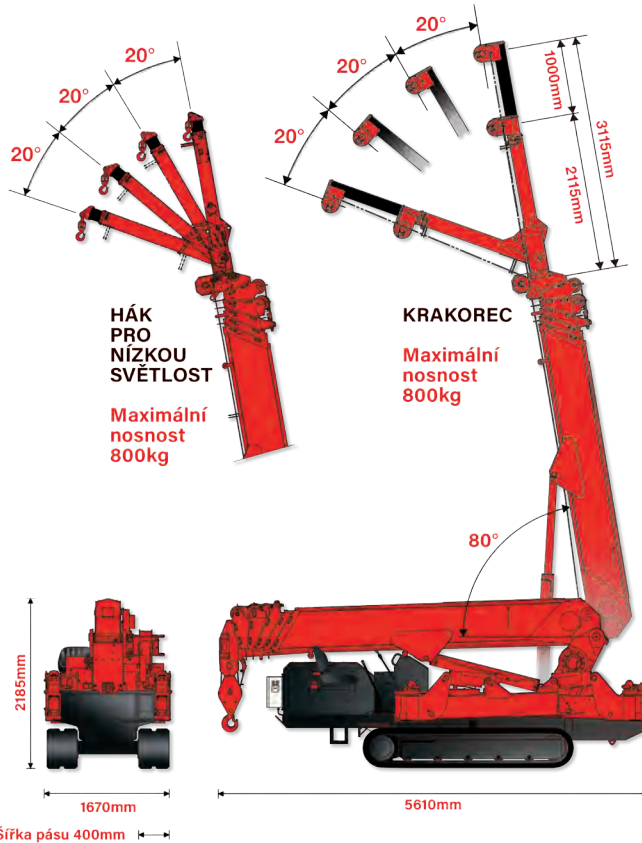


UNIC URW-706 může mít i na přání instalovaný hák pro nízkou světlost a až 3,1m dlouhý nastavný krakorec, s nímž dosáhnete výšky háku až 22,7m.

Se standardním UNIC URW-706 dosáhnete výšky háku 19,5m.



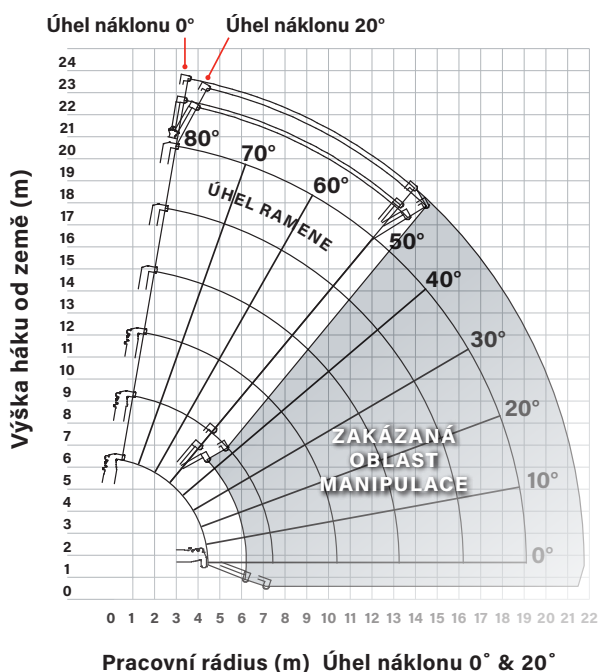
## ROZMĚRY



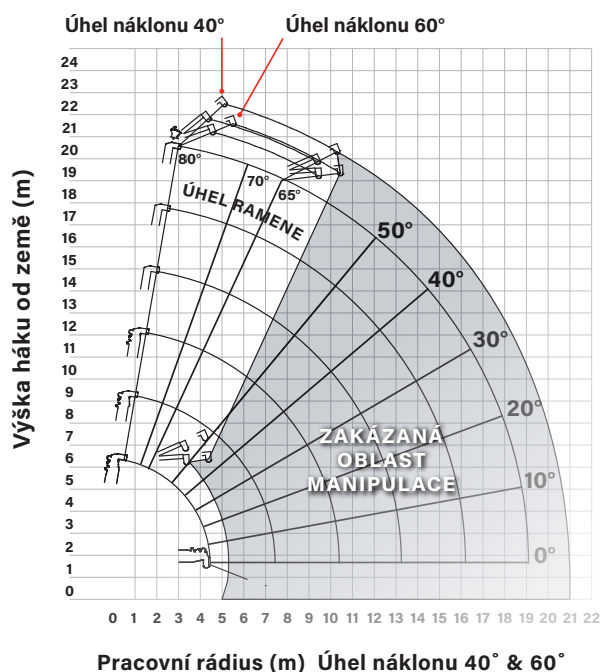
# PAVOUČÍ MINI JEŘÁB



## PRACOVNÍ OBLAST VOLITELNÉHO KRAKORCE - 0° & 20°



## PRACOVNÍ OBLAST VOLITELNÉHO KRAKORCE - 40° & 60°



Poznámka: Výše uvedené hodnoty byly naměřeny bez zatížení a nezohledňují ohyb ramene.

### KRAKOREC - ZÁVISLOST NA ÚHLU

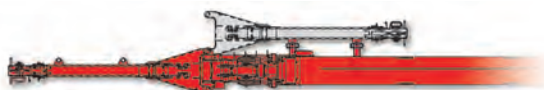
ZÁVISLOST NA ÚHLU	NOSNOST (KG) V ZÁVISLOSTI NA ÚHLU KRAKORCE			
ÚHEL RAMENE	0°	20°	40°	60°
80°	800	800	600	600
75°	800	800	600	600
70°	700	700	500	500
65°	600	600	400	400
60°	500	500	ZAKÁZANÁ OBLAST MANIPULACE	
55°	400	400		
50°	300	300		
<b>Nosnost</b>		800kg		
<b>Délka krakorce</b>		složený: 2,11m		
		vysunutý: 3,11m		
<b>Váha</b>		205kg		
<b>Úhly náklonu</b>		0°, 20°, 40°, 60°		

### HÁK PRO NÍZKOU SVĚTLOST - ZÁVISLOST NA RÁDIUSU

ZÁVISLOST NA RÁDIUSU	NOSNOST HÁKU PRO NÍZKOU SVĚTLOST (KG) V ZÁVISLOSTI NA RÁDIUSU		
PRACOVNÍ RÁDIUS m	PATKY VYSUNUTÉ NA MAXIMUM	PATKY STŘEDNĚ VYSUNUTÉ	PATKY VYSUNUTÉ NA MINIMUM
7,0	800	800	800
8,0	800	800	610
9,0	800	700	420
10,0	800	550	250
10,5	800	490	200
11,0	650	430	160
11,5	550	370	120
12,0	470	310	100
13,0	330	230	ZAKÁZANÁ OBLAST MANIPULACE
14,0	260	150	
15,0	210	100	
<b>Nosnost</b>		800kg	
<b>Délka</b>		2,21m	



### POLOHA USKLADNĚNÉHO KRAKORCE



# URW-706-2 & 706-2-VF

(6,0t x 3,0m)

- Celková šířka 1,67m
- Maximální pracovní rádius 18,6m
- Naftový motor s volitelným elektrickým pohonem
- Nulové zvětšení rozměrů stroje ani s kombinovaným elektrickým pohonem
- Dálkové rádiové ovládání ve standardní výbavě
- Omezení pracovního prostoru
- Nastavňovací krakorec skladovatelný na rameni stroje (na přání)
- Háček pro nízkou světlost (na přání)
- Omezení otáčení ramene (na přání)
- Inteligentní ovladač škrťací klapky ekonomický i ekologický



Indikator bezpečného zatížení



Indikator bezpečného zatížení s nastaviteľnou stopou



Model URW 706-2 je schopný zvednúť až 6 tun a jeho maximálna výška háku je 25,9 m, čo je o 3 metry viac než u štandardného modelu.

Ďaký prídavnému hydraulickému háku pre nízku svetlosť ide o skutočne všestranný stroj, ktorý nabízí delší vyloženie pre náročné zvedacie projekty. Model UNIC URW-706-2 lze ovládat ze sedadla obsluhy nebo pomocí plně funkčního dálkového rádiového ovládání a umístit břemeno přesně tam, kam je třeba. V případě potřeby je k dispozici jako volitelná možnost i zobrazovací jednotka a záznam dat.

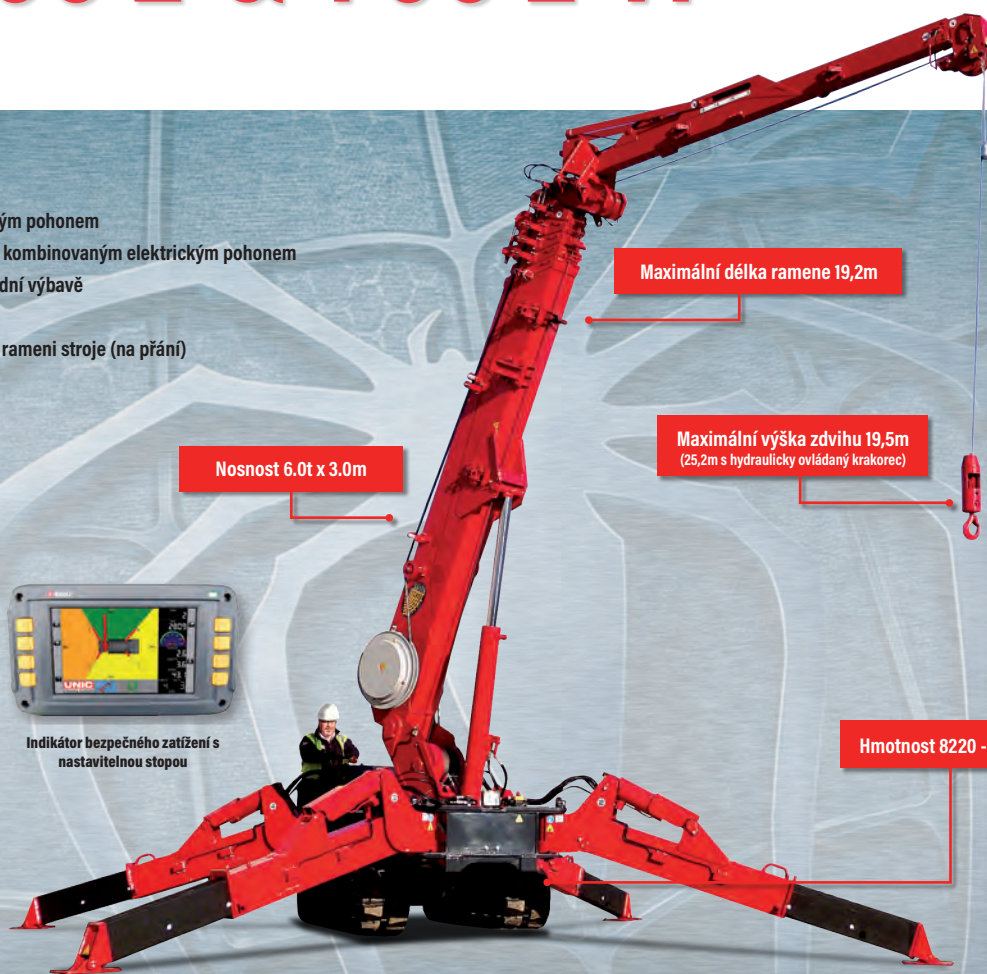
## DÁLKOVÉ OVLÁDÁNÍ



Standardní dálkové rádiové ovládání



Dálkové rádiové ovládání s displejem na přání



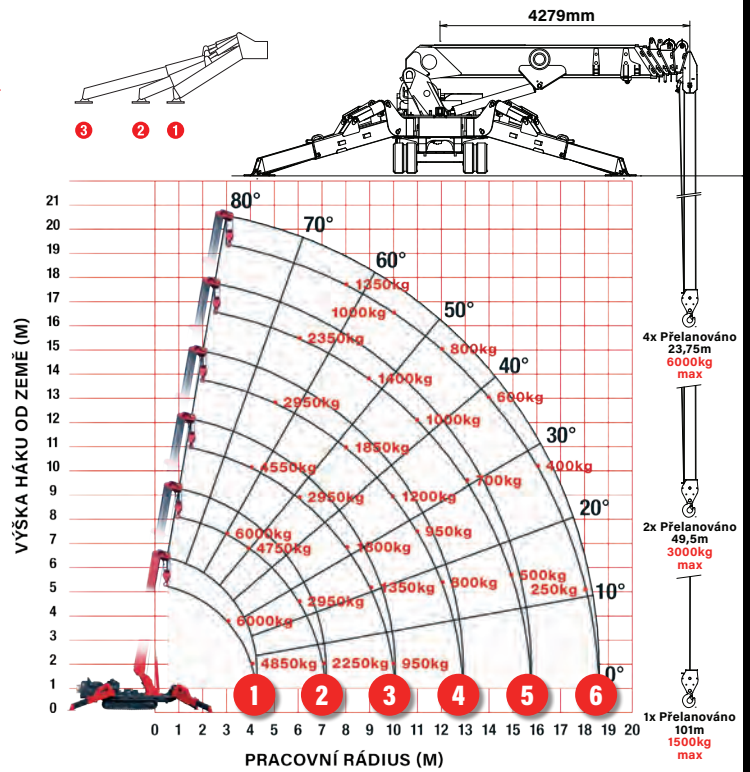
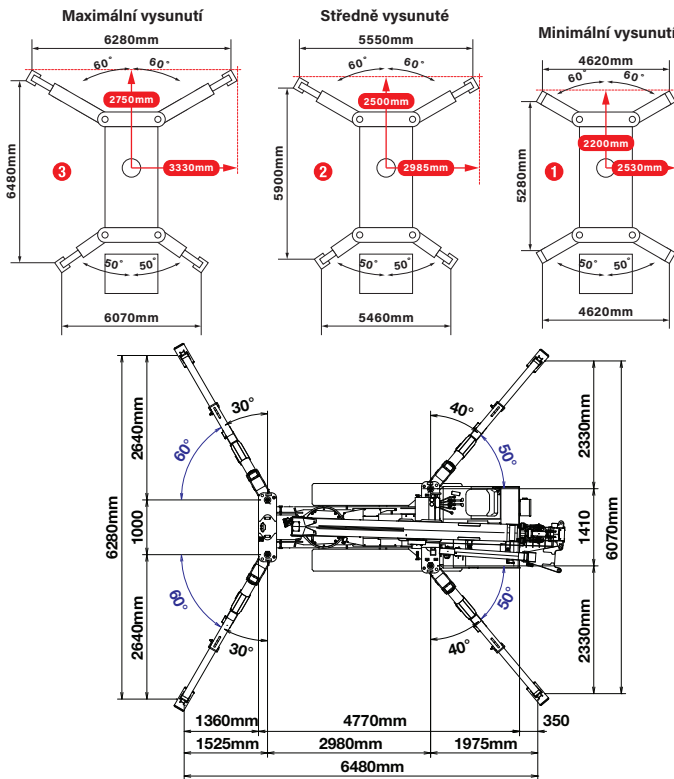
## SPECIFIKACE JEŘÁBU

Nosnost jeřábu	nosnost:	6,0t x 3,0m
Max. pracovní rádius	max:	18,6m
Max. výška zdvihu	přibližně:	19,5m (25,2m s hydraulicky ovládaným krakorcem, 25,9m s pevným hákem)
Délka lana (přelánování)	max:	23,75m (4x), 49,5m (2x), 101m (1x)
Rozměry	složený:	5610mm (d) x 1670mm (š) x 2185mm (v)
Hmotnost	bez zatížení:	8220kg + 150kg (8370kg s el. pohonem) + 300kg (8670kg s instalovaným hákem pro nízkou světlost a krakorcem)
Zatížení na patky		Vzhledem k velkému množství proměnných Vám tyto hodnoty sdělíme na požádání
Rychlost háku	přibližně:	11m/min (s 5 vrstvami a 4nás.přelánováním)
Teleskopický systém	délka ramene: rychlost vysunutí: typ ramene:	4,80 - 19,20m 14,4m/52 sekund 6-dílné hydraulicky teleskopické rameno, šesthranný profil
Úhel ramene/rychlost	přibližně:	0 - 80 ° /16,0 seconds
Úhel otáčení/rychlost	přibližně:	360 ° (continuous) 2,5 ot/min
Systém pojezdu	pohon: rychlost pojezdu: stoupavost: délka stopy pásu: tlak stopy pásu: šířka pásu:	hydrostatický dvourychlostní, plynu vpřed i vzad 0 - 2,9km/h ± 20 ° (vertikálně) 20° (travezrem) 2240mm 43,1kPa (0,44kg/cm2) 400mm
Motor	výrobce: palivo: maximální výkon: způsob startování: objem nádrže:	Kubota nafta (na přání s el. pohonem) 18,5kW / 2200rpm elektrický 74 litrů
Elektrický pohon	výkon napájení	7,5kW 400v AC 50/60hz
Standardní vybavení		Počítačem řízený indikátor bezpečného zatížení, dálkové rádiové ovládání, signalizace převínutí háku, inteligentní hlasový varovný systém, ovládání více funkcí najednou dálkovým ovládáním, inteligentní ovladač škrťací klapky, automatické ukládání háku, zařízení snímající přetížení, světelná signalizace přetížení, omezení pracovního prostoru, hydraulicky ovládaný krakorec 800 kg
Volitelné vybavení		Jednoduchý hák, hák na 2nás. přelánování, elektrický pohon (400 V), šedé pásy šetrné k povrchu, hák pro nízkou světlost 800 kg, krakorec 800 kg s jednoduchým přelánováním, dálkové rádiové ovládání s displejem, záznam dat, čelní kamera, možnost nastavitelné stopy

# PAVOUČÍ MINI JEŘÁB



## JMENOVITÉ ZATÍŽENÍ A POLOHY PATEK



### PRVNÍ ČÁST RAMENE VYSUNUTA 4,8M DÉLKA RAMENE

Pracovní rádius	m	až do	2,7	3,0	3,5	4,0	4,3
Patky	Max-vysunutě	kg	6,000	6,000	5,450	4,850	3,950
	Stř.-vysunutě	kg	6,000	6,000	5,450	4,850	3,950
	Min-vysunutě	kg	6,000	6,000	5,450	4,550	3,750

### DRUHÁ ČÁST RAMENE VYSUNUTA 4,8 - 7,7M DÉLKA RAMENE

Pracovní rádius	m	až do	2,0	3,0	3,5	4,0	5,0	6,0	7,0	7,2
Patky	Max-vysunutě	kg	6,000	6,000	5,350	4,750	3,750	2,950	2,250	2,000
	Stř.-vysunutě	kg	6,000	6,000	5,350	4,750	3,750	2,450	1,700	1,550
	Min-vysunutě	kg	6,000	6,000	5,350	4,650	2,550	1,650	1,150	1,050

### TŘETÍ ČÁST RAMENE VYSUNUTA 7,7 - 10,6M DÉLKA RAMENE

Pracovní rádius	m	až do	2,7	4,0	5,0	6,0	7,0	8,0	9,0	10,0	10,1
Patky	Max-vysunutě	kg	4,550	4,550	3,650	2,950	2,400	1,800	1,350	950	950
	Stř.-vysunutě	kg	4,550	4,550	3,650	2,550	1,750	1,300	950	700	700
	Min-vysunutě	kg	4,550	4,550	2,650	1,700	1,200	850	650	450	400

### ČTVRTÁ ČÁST RAMENE VYSUNUTA 10,6 - 13,5M DÉLKA RAMENE

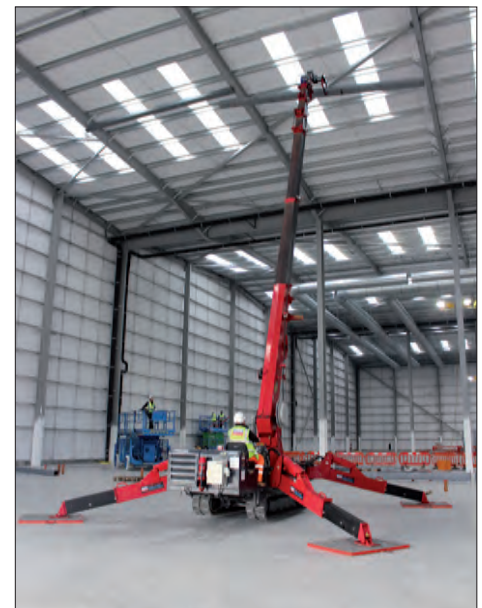
Pracovní rádius	m	až do	5,0	6,0	7,0	8,0	9,0	10,0	11,0	12,0	12,9
Patky	Max-vysunutě	kg	2,950	2,550	2,150	1,850	1,500	1,200	950	800	450
	Stř.-vysunutě	kg	2,950	2,550	1,850	1,400	1,100	850	650	550	400
	Min-vysunutě	kg	2,750	1,850	1,300	1,000	750	550	430	330	240

### PÁTÁ ČÁST RAMENE VYSUNUTA 13,5 - 16,3M DÉLKA RAMENE

Pracovní rádius	m	až do	6,0	8,0	9,0	10,0	11,0	12,0	13,0	14,0	15,0	15,8
Patky	Max-vysunutě	kg	2,350	1,700	1,400	1,200	1,000	850	700	600	500	400
	Stř.-vysunutě	kg	2,350	1,500	1,150	950	750	600	500	400	300	250
	Min-vysunutě	kg	1,950	1,050	800	650	500	400	300	230	170	130

### ŠESTÁ ČÁST RAMENE VYSUNUTA 16,3 - 19,2M DÉLKA RAMENE

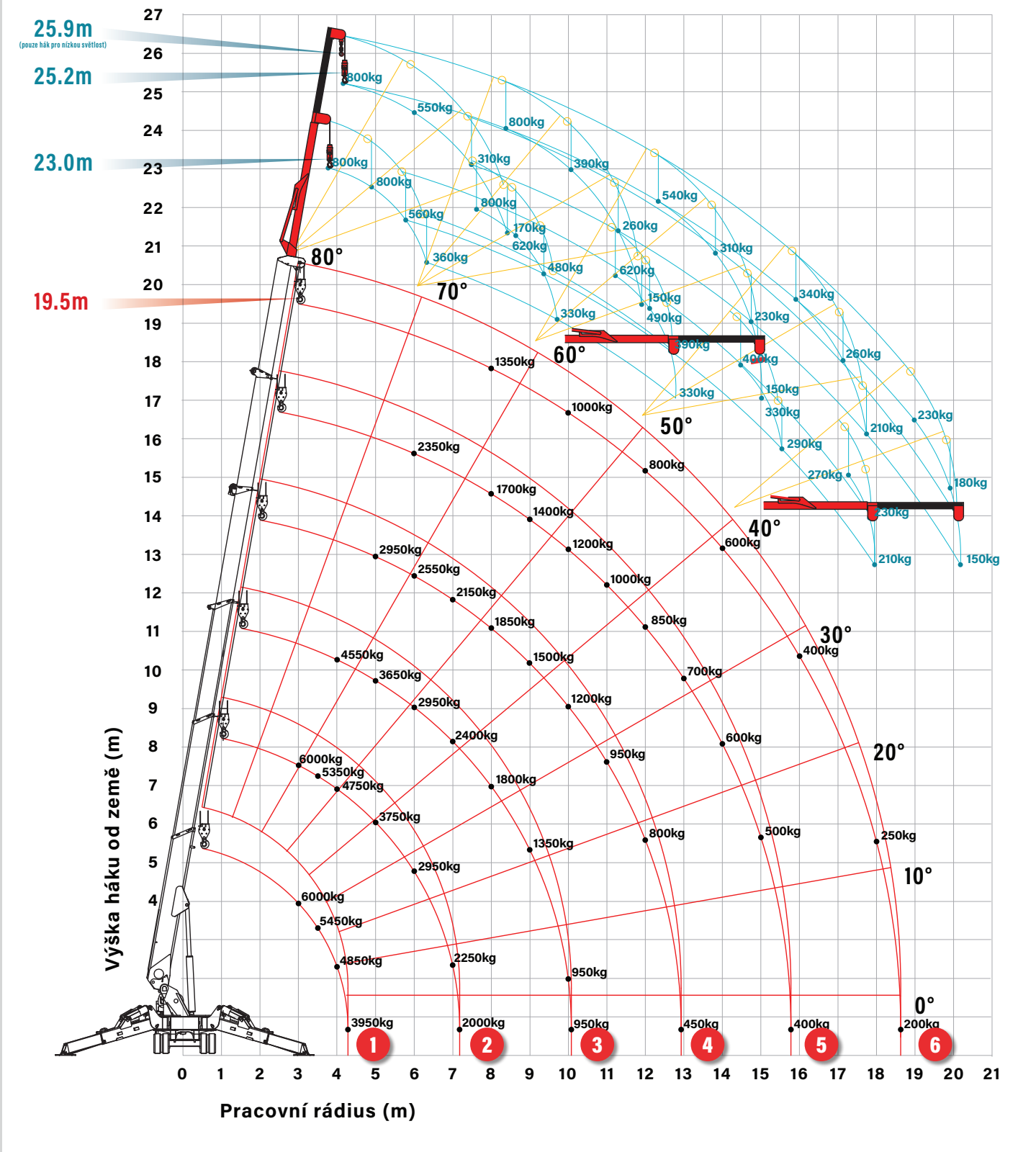
Pracovní rádius	m	až do	8,0	10,0	12,0	14,0	16,0	18,0	18,6
Patky	Max-vysunutě	kg	1,350	1,000	800	600	400	250	200
	Stř.-vysunutě	kg	1,350	1,000	650	450	300	200	150
	Min-vysunutě	kg	1,100	700	450	280	170	90	60



# URW-706-2 & 706-2-VF

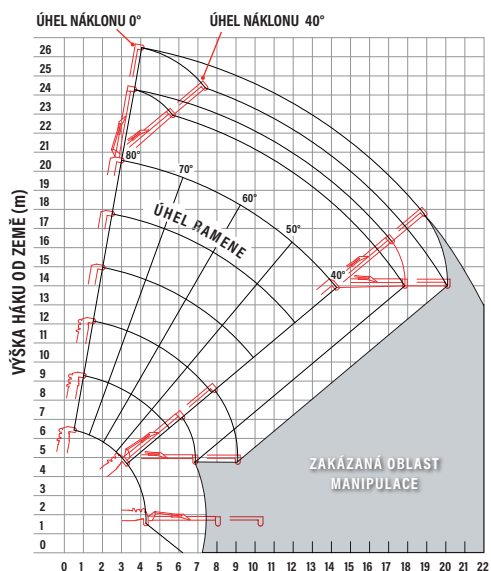
(6,0t x 3,0m)

## GRAF ZATÍŽENÍ

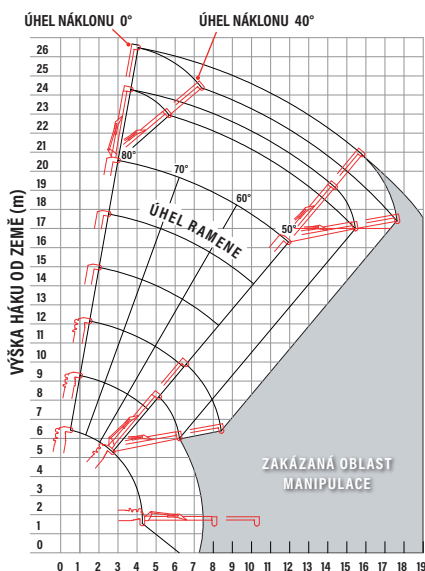




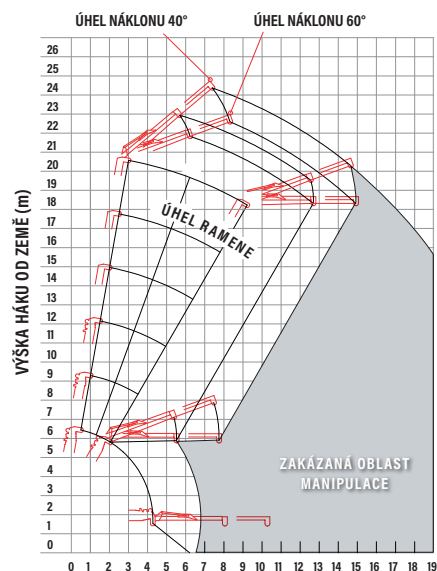
## PRACOVNÍ OBLAST HYDRAULICKY OVLÁDANÉHO KRAKORCE URW-706-2



PRACOVNÍ RÁDIUS (m) - Úhel Náklonu 0° - 40°  
Patky vysunuté na maximum a do poloviny



PRACOVNÍ RÁDIUS (m) Úhel Náklonu 0° - 40°  
Patky vysunuté na minimum



PRACOVNÍ RÁDIUS (m) Úhel Náklonu 40° - 60°  
Patky vysunuté do poloviny maximální délky a na minimum

Poznámka: Výše uvedené hodnoty byly naměřeny bez zatížení a nezohledňují ohyb ramene.

### JMENOVITÉ ZATÍŽENÍ KRAKORCE (kg) - PATKY VYSUNUTÉ NA MAXIMUM, V ZÁVISLOSTI NA ÚHLU

ÚHEL RAMENE	KRAKOREC 1 (3,77m) - ÚHEL NÁKLONU				KRAKOREC 1 & 2 (6,0m) - ÚHEL NÁKLONU			
	0°	20°	40°	60°	0°	20°	40°	60°
80°	800	800	560	360	800	550	310	170
70°	800	620	480	330	800	390	260	150
60°	620	490	390	330	540	310	230	150
50°	400	330	290		340	260	210	
40°	270	230	210		230	180	150	
30°	ZAKÁZANÁ OBLAST MANIPULACE				ZAKÁZANÁ OBLAST MANIPULACE			

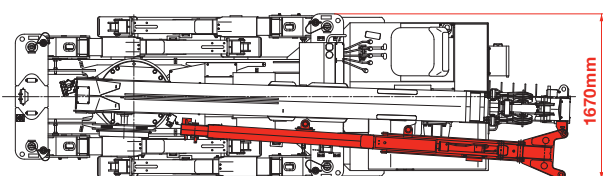
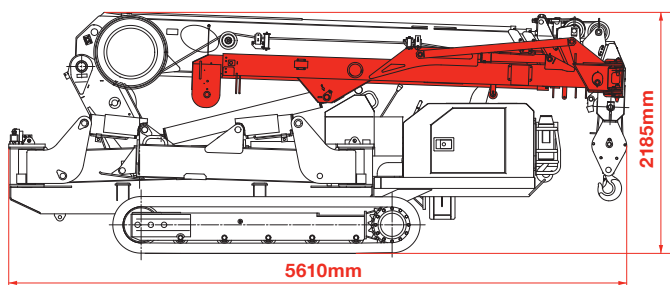
### JMENOVITÉ ZATÍŽENÍ KRAKORCE (kg) - PATKY VYSUNUTÉ DO POLOVINY, ZÁVISLOST NA ÚHLU

ÚHEL RAMENE	KRAKOREC 1 (3,77m) - ÚHEL NÁKLONU				KRAKOREC 1 & 2 (6,0m) - ÚHEL NÁKLONU			
	0°	20°	40°	60°	0°	20°	40°	60°
80°	800	800	560	360	800	550	310	170
70°	800	620	480	330	800	390	260	150
60°	620	490	390	330	540	310	230	150
50°	350	310	290		300	260	210	
40°	180	170	160		160	130	120	
30°	ZAKÁZANÁ OBLAST MANIPULACE				ZAKÁZANÁ OBLAST MANIPULACE			

### NOSNOST KRAKORCE (kg) - PATKY VYSUNUTÉ NA MINIMUM, V ZÁVISLOSTI NA ÚHLU

ÚHEL RAMENE	KRAKOREC 1 (3,77m) - ÚHEL NÁKLONU				KRAKOREC 1 & 2 (6,0m) - ÚHEL NÁKLONU			
	0°	20°	40°	60°	0°	20°	40°	60°
80°	800	800	560	360	800	550	310	170
70°	800	620	480	330	800	390	260	150
60°	470	410	390	330	430	310	230	150
50°	200	190	180		180	160	150	
40°	ZAKÁZANÁ OBLAST MANIPULACE				ZAKÁZANÁ OBLAST MANIPULACE			
30°	ZAKÁZANÁ OBLAST MANIPULACE				ZAKÁZANÁ OBLAST MANIPULACE			

### URW-706-2 ROZMĚRY



Nosnost	800kg (max)
Délka	3770-6000mm
Váha	480kg
Úhly náklonu	0°, 20°, 40°, 60°

# URW-1006<sup>+</sup> & 1006-VF<sup>+</sup>

(10,0t x 3,0m)

- Celková šířka 2,0m
- Maximální pracovní rádius 21,9m (24,3m s krakorcem)
- Max. výška zdvihu: 22,8m (30,7m s krakorcem)
- Naftový motor s volitelným elektrickým pohonem
- Stejná délka stroje i v případě instalace elektrického pohonu
- Dálkové rádiové ovládání s displejem ve standardní výbavě
- Vymezení pracovního prostoru
- Barevný displej indikátoru bezpečného zatížení s vysokým rozlišením
- Hydraulicky ovládaný krakorec skladovatelný na rameni stroje
- Háč pro nízkou světlost (na přání)
- Omezení otáčení (na přání)
- Inteligentní ovladač škrtků klapky ekonomický i ekologický

Maximální délka ramene 23,1m

Nosnost 10,0t x 3,0m

Maximální výška zdvihu 22.8m  
(30,7m s krakorcem)

Hmotnost 14000kg



**Nový model UNIC URW-1006+ nabízí bezkonkurenční nosnost 10 tun a jde tedy o pavoučí mini jeřáb s největší nosností na světě.**

Tento 10tunový pavoučí jeřáb s výškou zdvihu až 30,7 m a pracovním rádiem 24,3 m má zrevidované schéma nosností a unikátní funkci pojezdu se zavěšeným břemenem, která umožňuje poždění s břemeny o hmotnosti až 1,5 tuny.

Díky plně blokovacímu bezpečnostnímu systému lze patky modelu UNIC URW-1006+ nakonfigurovat tak, aby poskytovaly maximální stabilitu při zvedání na nerovném povrchu. Inovativní indikátor bezpečného zatížení s barevným LCD displejem a vysokým rozlišením navíc slouží jako integrovaný bezpečnostní prvek, který zabraňuje provozu jeřábu mimo jeho bezpečnou pracovní oblast a usnadňuje tím práci.

Tento model je vybaven rádiovým dálkovým ovládáním, které zobrazuje všechny informace na hlavním displeji SLI, včetně bezpečné nosnosti, skutečného zatížení, rádia a délky ramene. Kromě tohoto nového vylepšení je nyní jako volitelné příslušenství k dispozici čelní kamera se zobrazením na obrazovce indikátoru bezpečného zatížení Wylie a poskytuje tak lepší výhled během jízdy.

Stejně jako u všech dostupných jeřábů z řady pavoučích mini jeřábů UNIC zahrnuje každý nákup mimořádný poprodejní servis. Náš technický tým nabízí údržbu, opravy, servis a testování, navíc máme na skladě pouze originální náhradní díly pro všechny naše mini jeřáby.

## DÁLKOVÉ RÁDIOVÉ OVLÁDÁNÍ SE ZOBRAZOVACÍ JEDNOTKOU



Dálkové rádiové ovládání se zobrazovací jednotkou

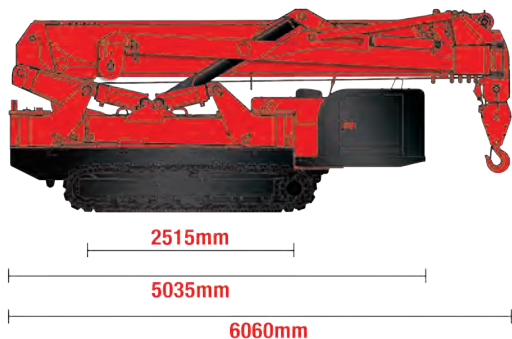
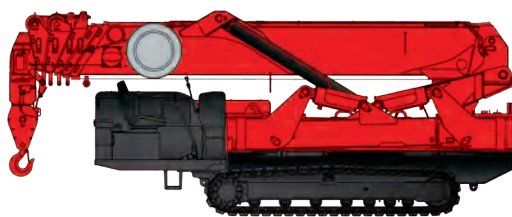
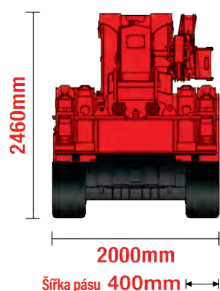


Bezrázový tlumící systém pro plynulé zastavení při manipulaci dálkovým ovládáním

# PAVOUČÍ MINI JEŘÁB



## ROZMĚRY



Barevný indikátor bezpečného zatižení s vysokým rozlišením



Palubní deska UNIC URW-1006

## SPECIFIKACE JEŘÁBU

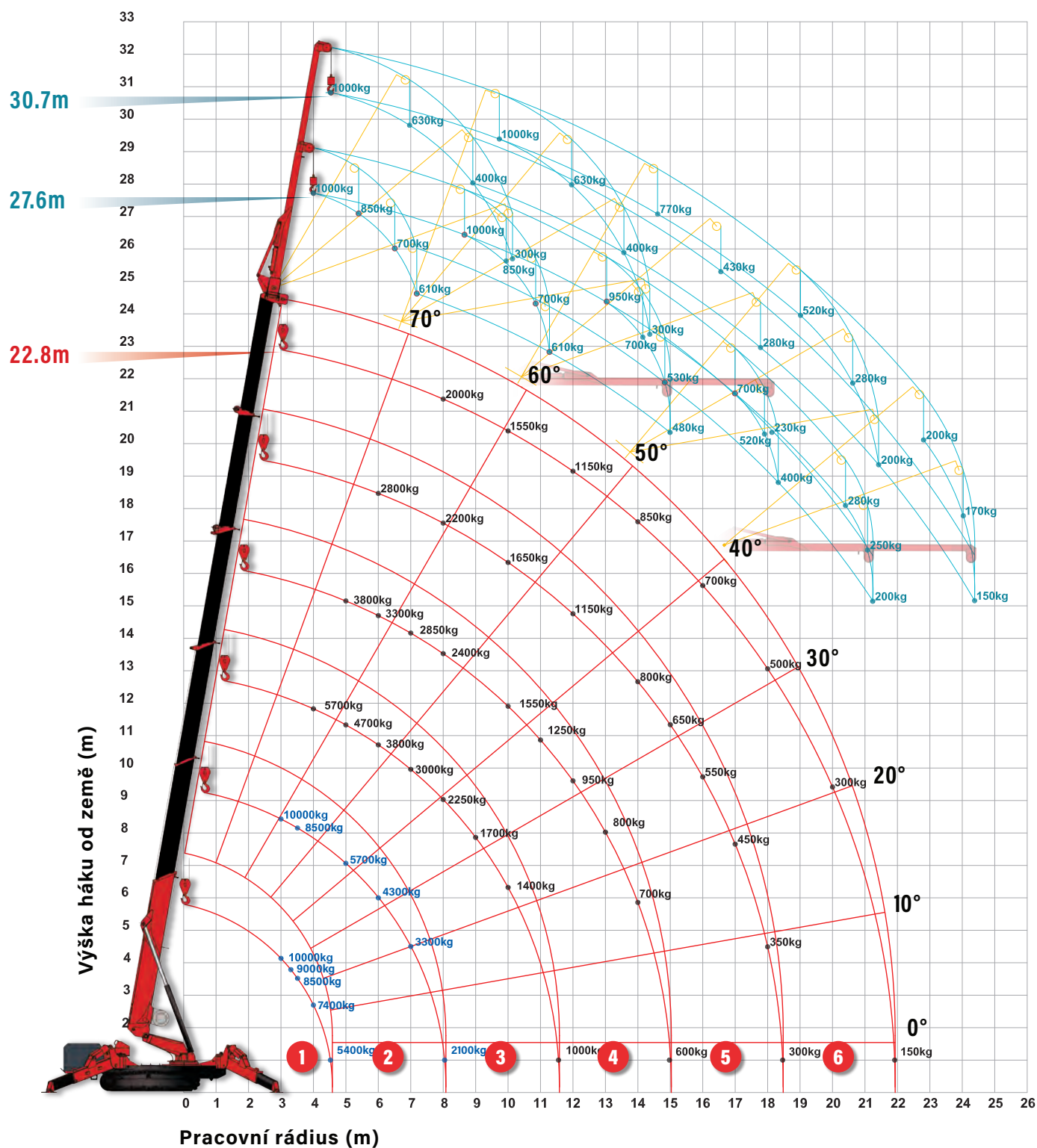
Nosnost jeřábu	<b>nosnost:</b>	10,0t x 3,0m
Max. pracovní rádius	<b>max:</b>	21,9m (24,3m s krakorcem)
Max. výška zdvihu	<b>přibližn:</b>	22,8m 276m s vysunutou 1.částí krakorce 30,7m s vysunutou 2.částí ramene
Délka lana (přelanování)	<b>max:</b>	30m (4x), 62m (2x), 128m (1x)
Rozměry	<b>složený:</b>	6060mm (d) x 2000mm (š) x 2460mm (v)
Hmotnost	<b>přibližn:</b>	14000kg včetně volitelného elektrického pohonu a volitelného hydraulicky ovládaného krakorce
Zatížení na patky		Vzhledem k velkému množství proměnných Vám tyto hodnoty sdělíme na požádání.
Rychlost háku	<b>přibližn:</b>	10 - (16) m/min se 4 vrstvami a 4nás. přelanováním 20 - (32) m/min se 4 vrstvami a 2nás. přelanováním 40 - (64) m/min se 4 vrstvami a 1nás. přelanováním
Teleskopický systém	<b>délka ramene:</b> <b>rychlost vysunutí:</b> <b>typ ramene:</b>	5,75 - 23,10m 17,35m/88 sekund 6-dílné hydraulicky teleskopické rameno, šestiúhelníkový profil
Úhel ramene/rychlost	<b>přibližn:</b>	0 - 80°/44,0 sekund
Úhel otáčení/rychlost	<b>přibližn:</b>	360° (kontinuálně) 1,3 ot/min
Patky (hydraulicky ovládané)	<b>uložení patek:</b> <b>vertikální pohyby:</b> <b>horizontální pohyby:</b>	Pomocí dvojitých hydraulických pístů napojených na patky Pomocí dvojitých hydraulických pístů s hydraulickým zámekem Pomocí dvojitých hydraulických pístů s hydraulickým zámekem
Systém pojezdu	<b>pohon:</b> <b>rychlost pojezdu:</b> <b>stoupavost:</b> <b>délka stopy pásu:</b> <b>tlak stopy pásu:</b> <b>šířka pásu:</b>	hydrostatický, plynule vpřed i vzad 0 - 2,6km/h ± 20° (vertikálně) 20° (traverzem) 2515mm 68,2kPa (0,70kg/cm <sup>2</sup> ) 400mm (gumové desky na ocelovém pásu)
Motor	<b>výrobce:</b> <b>palivo:</b> <b>maximální výkon:</b> <b>způsob startování:</b> <b>palivová nádrž:</b>	Kubota Stage V náfta (volitelný kombinovaný el. pohon) 31,2kW (42,42 PS) / 2200 ot/min elektrický 83 litrů
Elektrický motor	<b>výkon:</b> <b>napětí:</b>	11kW 400v AC 50/60hz
Standardní vybavení		Počítačem řízený indikátor bezpečného zatižení (SLI) se zobrazováním na barevném displeji s vysokým rozlišením, rádiové dálkové ovládání se zobrazovací jednotkou s možností ovládat několik funkcí najednou, signalizace převínutí háku, inteligentní hlasový varovný systém, inteligentní ovládání škrtků klapky, automatické ukládání háku, světelná a zvuková signalizace přetížení, omezení pracovního prostoru
Volitelné vybavení		Jednoduchý hák, hák na 2nás. přelanování, kombinovaný elektrický pohon (400V), omezení otáčení ramene, hydraulicky ovládaný krakorec 1000kg s jednoduchým přelanováním, záznam dat, čelní kamera, možnost nastavitelné stopy



# URW-1006<sup>+</sup> & 1006-VF<sup>+</sup>

(10,0t x 3,0m)

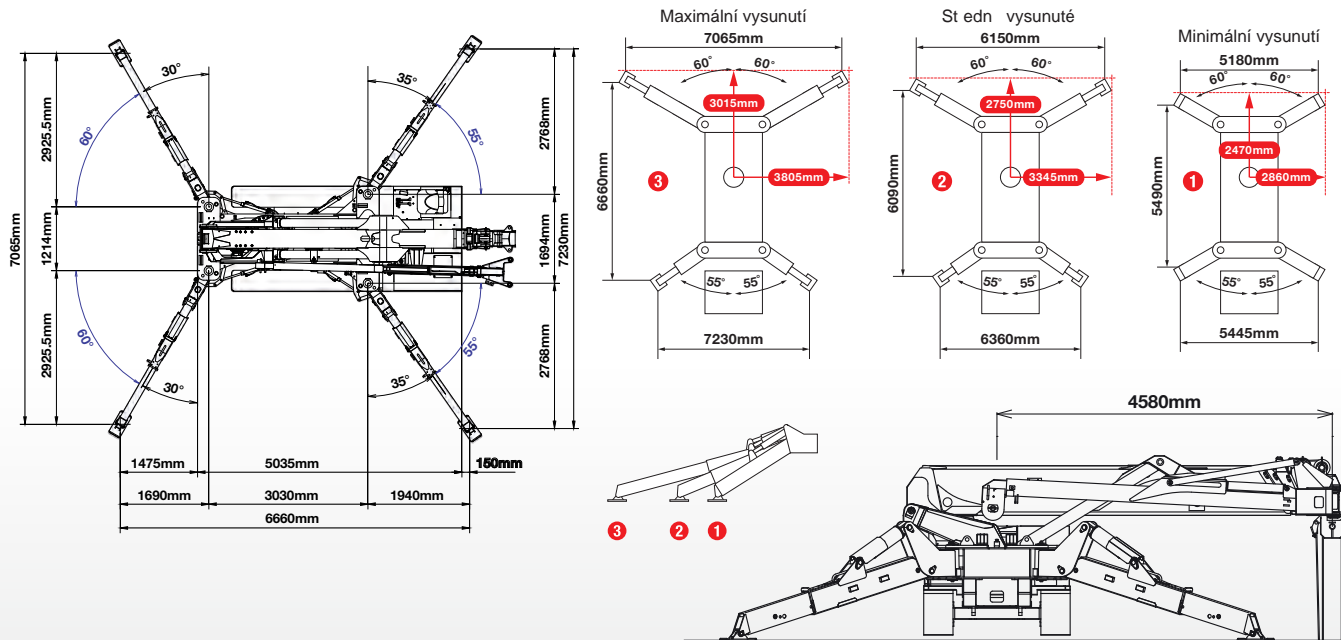
## GRAF ZATÍŽENÍ



# PAVOUČÍ MINI JEŘÁB



## POLOHY PATEK A DOSAH HÁKU



## JMENOVITÉ ZATÍŽENÍ

### PRVNÍ ČÁST RAMENE VYSUNUTA 5,8M DÉLKA RAMENE

Vyložení	m	až do 2,5	3,0	3,3	3,5	4,0	4,1	4,58	
Patky	Max-vysunutí	kg	10,000	10,000	9,000	8,500	7,400	7,000	5,400
	Mid-vysunutí	kg	10,000	10,000	9,000	8,000	7,000	6,500	5,200
	Min-vysunutí	kg	10,000	10,000	8,800	7,600	6,300	6,000	5,000

### DRUHÁ ČÁST RAMENE VYSUNUTA 5,8 - 9,2M DÉLKA RAMENE

Vyložení	m	až do 2,5	3,0	3,5	4,0	4,2	5,0	6,0	7,0	8,08	
Patky	Max-vysunutí	kg	10,000	10,000	8,500	7,400	7,000	5,700	4,300	3,300	2,100
	Mid-vysunutí	kg	10,000	10,000	8,000	7,000	6,500	5,300	3,900	2,900	1,800
	Min-vysunutí	kg	10,000	10,000	7,600	6,300	6,000	4,500	3,200	2,300	1,450

### TŘETÍ ČÁST RAMENE VYSUNUTA 9,2 - 12,7M DÉLKA RAMENE

Vyložení	m	až do 4,0	5,0	6,0	7,0	8,0	9,0	10,0	11,58	
Patky	Max-vysunutí	kg	5,700	4,700	3,800	3,000	2,250	1,700	1,400	1,000
	Mid-vysunutí	kg	5,700	4,700	3,800	2,850	2,050	1,550	1,150	800
	Min-vysunutí	kg	5,700	4,500	3,450	2,450	1,700	1,200	850	470

### ČTVRTÁ ČÁST RAMENE VYSUNUTA 12,7 - 16,1M DÉLKA RAMENE

Vyložení	m	až do 5,0	6,0	7,0	8,0	10,0	11,0	12,0	13,0	14,0	15,03	
Patky	Max-vysunutí	kg	3,800	3,300	2,850	2,400	1,550	1,250	950	800	700	600
	Mid-vysunutí	kg	3,800	3,300	2,850	2,400	1,550	1,150	880	700	550	400
	Min-vysunutí	kg	3,800	3,200	2,600	2,060	1,160	850	600	420	250	100

### PÁTÁ ČÁST RAMENE VYSUNUTA 16,1 - 19,5M DÉLKA RAMENE

Vyložení	m	až do 6,0	8,0	10,0	12,0	14,0	15,0	16,0	17,0	18,0	18,48	
Patky	Max-vysunutí	kg	2,800	2,200	1,650	1,150	800	650	550	450	350	300
	Mid-vysunutí	kg	2,800	2,200	1,650	1,150	710	560	430	310	210	160
	Min-vysunutí	kg	2,800	2,000	1,330	810	470	340	210	70	-	-

### ŠESTÁ ČÁST RAMENE VYSUNUTA 19,5 - 22,8M DÉLKA RAMENE

Vyložení	m	až do 8,0	10,0	12,0	14,0	16,0	18,0	20,0	21,93	
Patky	Max-vysunutí	kg	2,000	1,550	1,150	850	700	500	300	150
	Mid-vysunutí	kg	2,000	1,550	1,150	780	470	230	80	-
	Min-vysunutí	kg	2,000	1,450	950	580	320	110	-	-



4x přelánováno  
30,00m  
10,000kg  
max

2x přelánováno  
62,00m  
5,000kg  
max

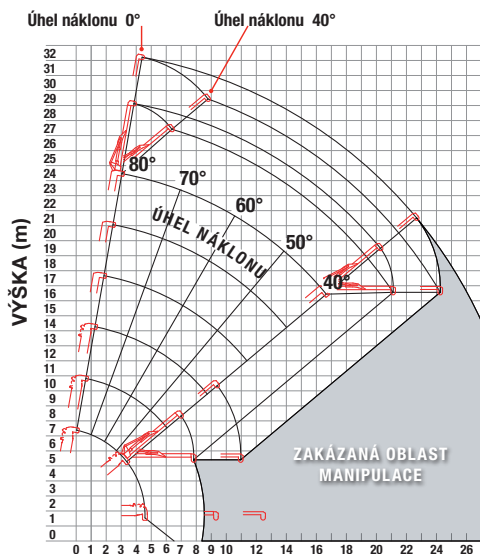


1x přelánováno  
128,00m  
2,000kg  
max

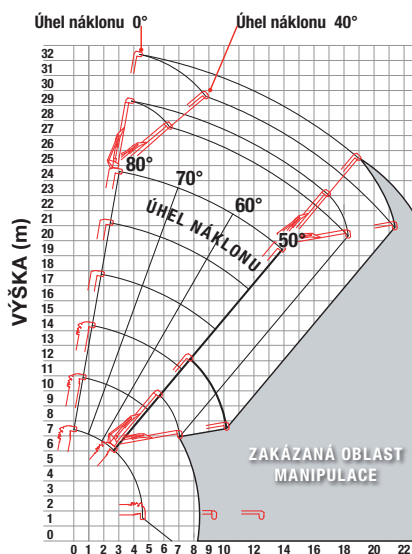
# URW-1006<sup>+</sup> & 1006-VF<sup>+</sup>

(10,0t x 3,0m)

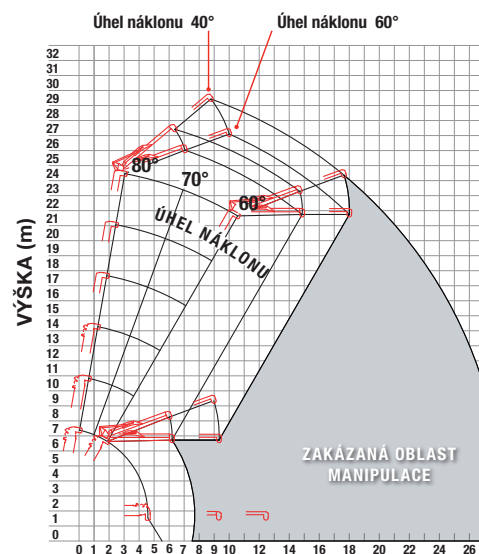
## PRACOVNÍ OBLAST KRAKORCE



PRACOVNÍ RÁDIUS (m) Úhel náklonu 0° - 40°  
Patky vysunuty na maximum a středně



PRACOVNÍ RÁDIUS (m) Úhel náklonu 0° - 40°  
Patky na minimum



PRACOVNÍ RÁDIUS (m) Úhel náklonu 40° - 60°  
Patky vysunuty na maximum, středně a minimum

Poznámka: Výše uvedené hodnoty byly naměřeny bez zatížení a nezohledňují ohyb ramene.

### JMENOVITÉ ZATÍŽENÍ KRAKORCE (kg) - PATKY VYSUNUTÉ NA MAXIMUM, V ZÁVISLOSTI NA ÚHLU

ÚHEL NÁKLONU	1. ČÁST KRAKORCE (4,73m) - ÚHEL NÁKLONU				2. ČÁST KRAKORCE (7,87m) - ÚHEL NÁKLONU			
	0°	20°	40°	60°	0°	20°	40°	60°
80°	1000	850	700	610	1000	630	400	300
70°	1000	850	700	610	1000	630	400	300
60°	950	700	530	480	770	430	280	230
50°	700	520	400		520	280	200	
40°	280	250	200		200	170	150	
30°	ZAKÁZANÁ OBLAST MANIPULACE				ZAKÁZANÁ OBLAST MANIPULACE			
20°	ZAKÁZANÁ OBLAST MANIPULACE				ZAKÁZANÁ OBLAST MANIPULACE			
10°	ZAKÁZANÁ OBLAST MANIPULACE				ZAKÁZANÁ OBLAST MANIPULACE			
0°	ZAKÁZANÁ OBLAST MANIPULACE				ZAKÁZANÁ OBLAST MANIPULACE			

### JMENOVITÉ ZATÍŽENÍ KRAKORCE (kg) - PATKY VYSUNUTÉ DO POLOVINY, ZÁVISLOST NA ÚHLU

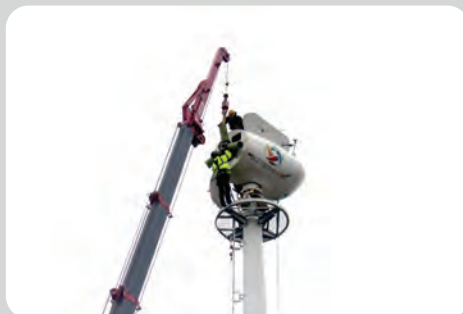
ÚHEL NÁKLONU	1. ČÁST KRAKORCE (4,73m) - ÚHEL NÁKLONU				2. ČÁST KRAKORCE (7,87m) - ÚHEL NÁKLONU			
	0°	20°	40°	60°	0°	20°	40°	60°
80°	1000	850	700	610	1000	630	400	300
70°	1000	850	700	610	1000	630	400	300
60°	950	700	530	480	700	430	280	230
50°	420	400	400		350	350	200	
40°	200	200	180		130	130	130	
30°	ZAKÁZANÁ OBLAST MANIPULACE				ZAKÁZANÁ OBLAST MANIPULACE			
20°	ZAKÁZANÁ OBLAST MANIPULACE				ZAKÁZANÁ OBLAST MANIPULACE			
10°	ZAKÁZANÁ OBLAST MANIPULACE				ZAKÁZANÁ OBLAST MANIPULACE			
0°	ZAKÁZANÁ OBLAST MANIPULACE				ZAKÁZANÁ OBLAST MANIPULACE			

### NOSNOST KRAKORCE (kg) - PATKY VYSUNUTÉ NA MINIMUM, V ZÁVISLOSTI NA ÚHLU

ÚHEL NÁKLONU	1. ČÁST KRAKORCE (4,73m) - ÚHEL NÁKLONU				2. ČÁST KRAKORCE (7,87m) - ÚHEL NÁKLONU			
	0°	20°	40°	60°	0°	20°	40°	60°
80°	1000	850	700	610	1000	630	400	300
70°	1000	850	700	610	1000	630	400	300
60°	700	600	530	480	600	430	280	230
50°	300	270	220		250	200	200	
40°	ZAKÁZANÁ OBLAST MANIPULACE				ZAKÁZANÁ OBLAST MANIPULACE			
30°	ZAKÁZANÁ OBLAST MANIPULACE				ZAKÁZANÁ OBLAST MANIPULACE			
20°	ZAKÁZANÁ OBLAST MANIPULACE				ZAKÁZANÁ OBLAST MANIPULACE			
10°	ZAKÁZANÁ OBLAST MANIPULACE				ZAKÁZANÁ OBLAST MANIPULACE			
0°	ZAKÁZANÁ OBLAST MANIPULACE				ZAKÁZANÁ OBLAST MANIPULACE			



Indikátor bezpečného zatížení s nastaviteľnou stopou



# PAVOUČÍ MINI JEŘÁB



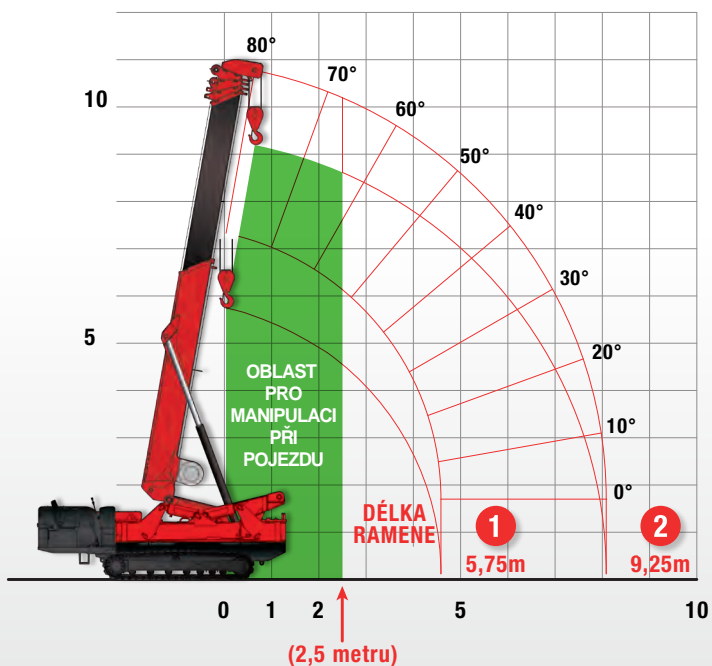
## PRACOVNÍ OBLAST PRO POJEZD SE ZAVĚŠENÝM BŘE MENEM

### BEZ ZAPATKOVÁNÍ

**Nosnost** 750kg  
**Pracovní rádius** 2.5m  
**Délka ramene** Pouze 1. a 1. + 2. část ramene

### S VYSUNUTÝMI PATKAMI

**Nosnost** 1,500kg  
**Pracovní rádius** 2.5m  
**Délka ramene** Pouze 1. a 1. + 2. část ramene



Zobrazovací jednotka s vysokým rozlišením



Zobrazovací jednotka s vysokým rozlišením



# URW-7035

(0,98t x 6,44m)

- Celková šířka 1,5 m
- Maximální pracovní rádius 13,99 m
- Benzinový motor, volitelná kombinace s LPG
- Patky nastavitelné do více poloh
- Unikátní rameno složené ze 3. částí
- Barevný displej indikátoru bezpečného zatížení s vysokým rozlišením
- Inteligentní hlasový varovný systém
- Dálkové rádiové ovládání ve standardní výbavě
- Inteligentní ovladač škrťací klapky ekonomický i ekologický



Jeřáb Cube Crane je nejpokročilejší mini jeřáb na světě. Je vybaven třídičným ramenem pro zvedání/spouštění s možností nastavení úhlů 85°, 90° a 95°. Díky tomu je tento stroj mimořádně všestranným pomocníkem pro projekty s omezeným přístupem a práci ve stísněném prostoru.

Jeřáb Cube Crane využívá inovativní možnosti nakonfigurování patek do více poloh, díky čemuž může tento miniaturní jeřáb bezpečně pracovat v blízkosti překážek na staveništi. Tento kompaktní jeřáb je vybaven systémem indikace bezpečného zatížení se signalizací převinutí a inteligentním hlasovým varovným systémem pro optimální bezpečnost při zvedání. Modernizace rádiového dálkového ovládání zahrnuje dvouosé joysticky a zobrazovací displej, který obsluhuje poskytuje všechny potřebné informace.

Tento miniaturní stroj má nosnost téměř jednu tunu, výšku zdvihu 21,1 m a horizontální vyložení poskytující maximální pracovní rádius 13,99 m. Tento kompaktní jeřáb je široký jen 1,5 m, takže dokáže projet standardními garážovými vraty a díky možnosti upravení polohy ramene během jízdy na místo instalace snadno objede rohy.

## DALŠÍ VLASTNOSTI



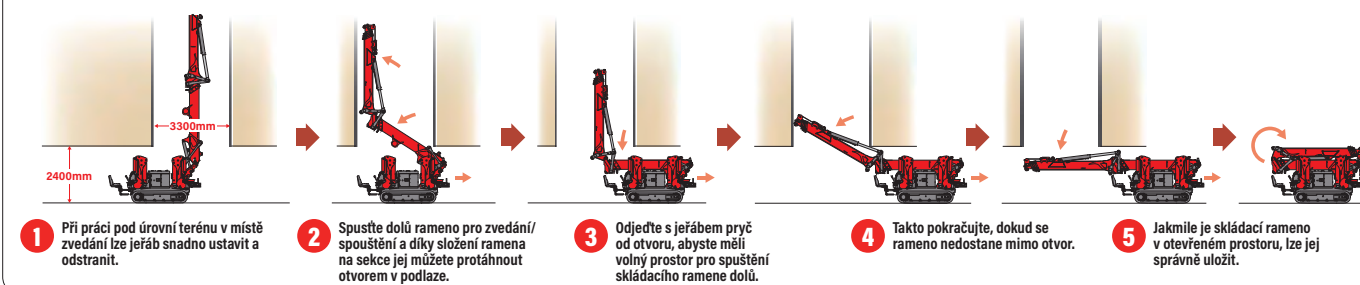
Dálkové rádiové ovládání



Barevný indikátor bezpečného zatížení s vysokým rozlišením



## UNIKÁTNÍ PRACOVNÍ FUNKCE JEŘÁBU CUBE CRANE

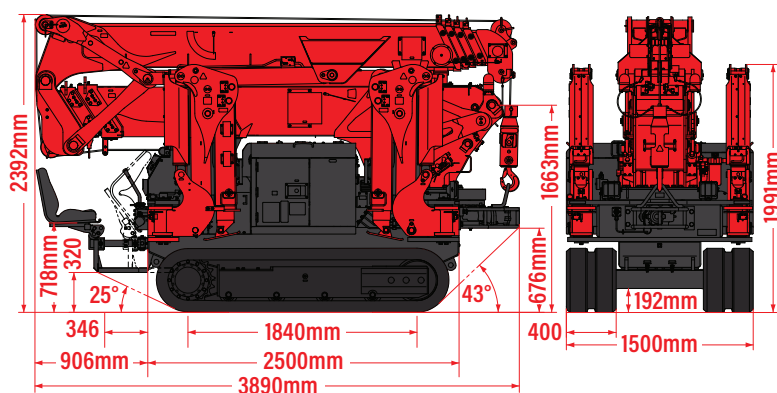




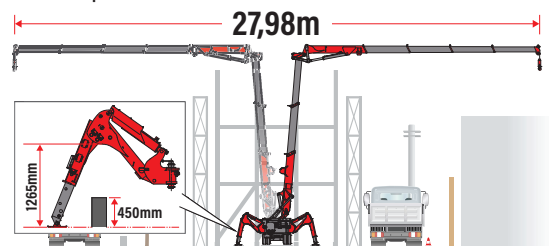
# KOMPAKTNÍ JEŘÁB



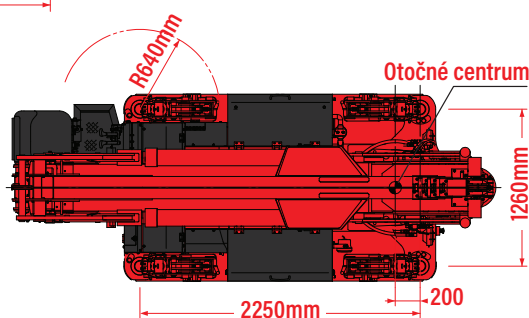
## ROZMĚRY



Maximální pracovní dosah



Barevný indikátor bezpečného zatížení s vysokým rozlišením



Otočné centrum



## SPECIFIKACE JEŘÁBU

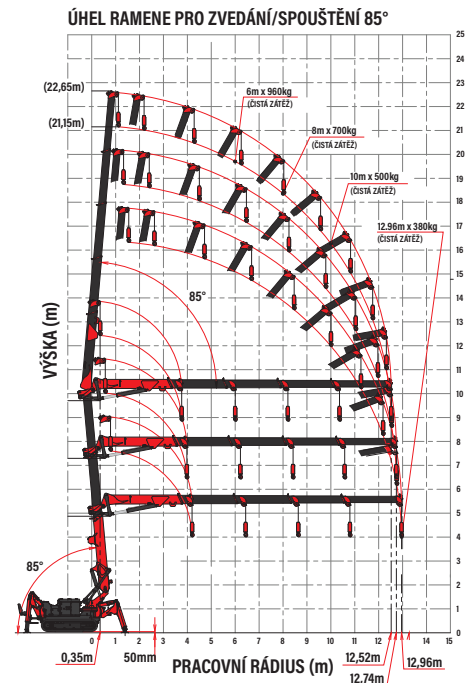
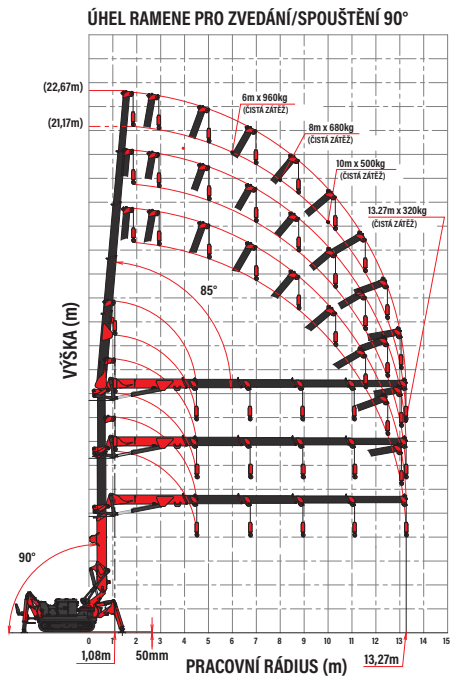
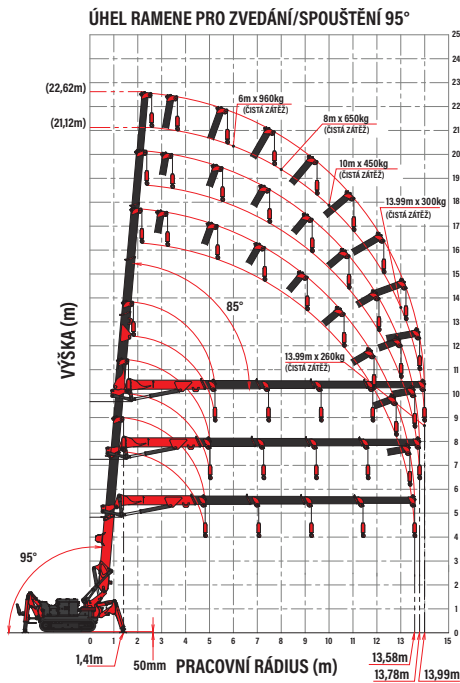
Nosnost jeřábu	nosnost:	0,98t x 6,44m
Max. pracovní rádius	max:	13,99m
Max. výška zdvihu	přibližn:	21,17m
Délka lana (přelanování)	max:	8m x 44m
Rozměry	složený:	3890mm (l) x 1500mm (w) x 2392mm (h)
Hmotnost	přibližně:	8650kg
Zatížení na patky	Vzhledem k velkému množství proměnných Vám tyto hodnoty sdělíme na požádání.	
Rychlost háku	přibližně:	38,4 (53,8)m/min at 4th layer
Teleskopický systém	délka ramene: rychlost vysunutí: typ ramene:	3,66 - 12,42m 8,76m/23 seconds 5 section hydraulically telescoping boom, hexagonal box construction
Úhel ramene/rychlost	přibližně:	0 - 95° /15,0 seconds
Úhel otáčení/rychlost	přibližně:	360° (continuous) 2,5min rpm
Systém pojezdu	pohon: rychlost pojezdu: stoupavost: délka stopy pásu: tlak stopy pásu: šířka pásu:	hydrostatic 2-speed, stepless forward and reverse 0 - 2,5km/h ± 15° (vertical) 15° (traverse) 1840mm 56,6kPa(0,58kg/cm2) 400mm
Motor	výrobce: palivo: maximální výkon: způsob startování: palivová nádrž:	Kubota diesel (electric dual power option) 18,5kW/2200rpm electric 65 litres
Elektrický motor	výkon: napětí:	7,5kW 400v AC 50/60hz
Standardní vybavení	Počítačem řízený indikátor bezpečného zatížení, rádiové dálkové ovládní s displejem zpětné vazby, signalizace převínutí háku, inteligentní hlasový varovný systém, multifunkční ovládní pomocí rádiového dálkového ovládní, inteligentní ovládní škrťací klapky, automatické ukládání háku, výstražné kontrolky přetížení, omezení pracovního prostoru, čelní kamera	
Volitelné vybavení	elektrický pohon (400 V), šedé pásy šetrné k povrchu	



# URW-7035

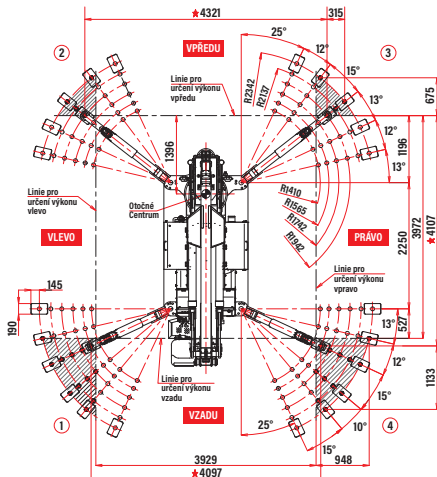
(0,98t x 6,44m)

## PRACOVNÍ OBLASTI MODELU URW-7035

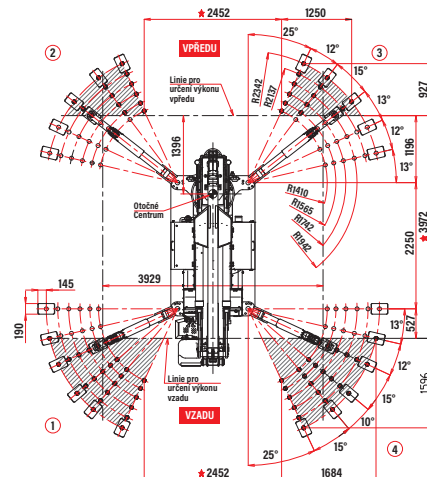


## POZICE PATEK

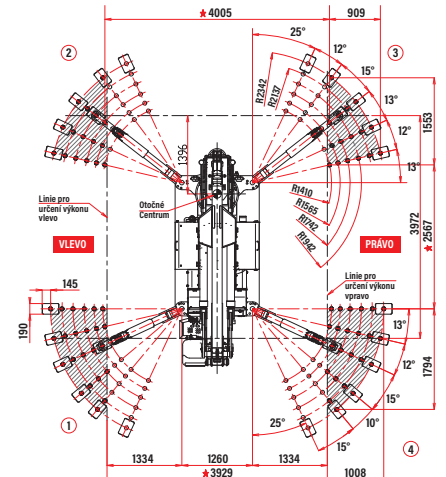
### Maximální výkon na obvodu



### Maximální výkon vpředu a vzadu



### Maximální výkon na pravé a levé straně

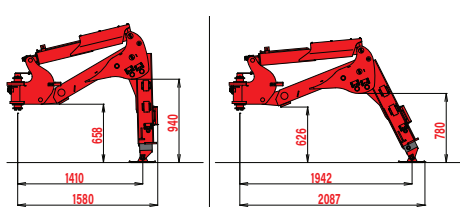


Poznámka: Pro dosažení maximálního výkonu musí být patky vysunuté do šrafované oblasti. \* Je minimální výsuvní, při kterém může jeřáb pracovat s maximálním výkonem.

### Rozměry patek - vnitřní část 1

Malý úhel vnější části

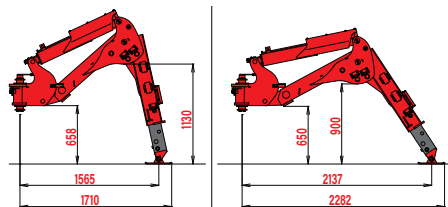
Velký úhel vnější části



### Rozměry patek - vnitřní část 2

Malý úhel vnější části

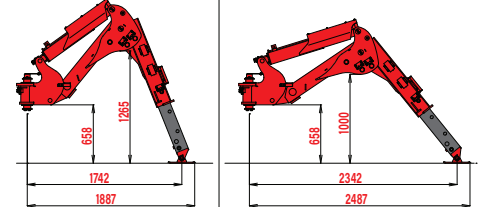
Velký úhel vnější části



### Rozměry patek - vnitřní část 3

Malý úhel vnější části

Velký úhel vnější části

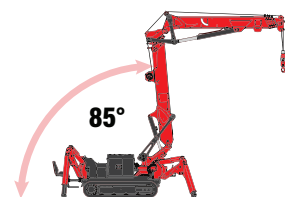


# KOMPAKTNÍ JEŘÁB



## URW-7035 ČISTÁ ZATÍŽENÍ

### Úhel ramene pro zvedání/spouštění 85°



#### Nosnost jeřábu

980kg x 6,44m

#### Max. pracovní rádius

12,96m

#### Max. výška zdvihu

21,15m

#### VYSUNUTÉ ČÁSTI RAMENE 1, 1 + 2

Vyložení	m	až do 2,5	3,0	3,5	4,0	4,5	5,0	6,0	6,44
Patky	Max-vysunuté	kg	960	960	960	960	960	960	960
	Mid-vysunuté	kg	960	960	960	960	960	730	670
	Min-vysunuté	kg	960	960	960	780	650	550	400

#### VYSUNUTÉ ČÁSTI RAMENE 1, 2 + 3

Vyložení	m	až do 2,5	3,0	3,5	4,0	4,5	5,0	5,5	6,0	7,0	8,0	8,64
Patky	Max-vysunuté	kg	960	960	960	960	960	960	960	960	840	730
	Mid-vysunuté	kg	960	960	960	960	960	960	830	730	590	470
	Min-vysunuté	kg	960	960	960	780	650	550	470	400	320	260

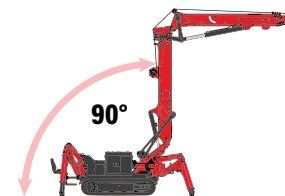
#### VYSUNUTÉ ČÁSTI RAMENE 1, 2, 3 + 4

Vyložení	m	až do 2,5	3,0	4,0	4,5	5,0	6,0	7,0	8,0	9,0	10,0	10,80
Patky	Max-vysunuté	kg	960	960	960	960	960	960	830	730	630	550
	Mid-vysunuté	kg	960	960	960	960	960	730	590	470	400	350
	Min-vysunuté	kg	960	960	780	650	550	400	320	260	210	180

#### VYSUNUTÉ ČÁSTI RAMENE 1, 2, 3, 4 + 5

Vyložení	m	až do 3,0	4,0	5,0	6,0	7,0	8,0	9,0	10,0	11,0	12,0	12,96
Patky	Max-vysunuté	kg	960	960	960	960	830	700	590	500	450	410
	Mid-vysunuté	kg	960	960	960	730	590	470	400	340	300	260
	Min-vysunuté	kg	960	730	550	400	320	260	210	180	150	130

### Úhel ramene pro zvedání/spouštění 90°



#### Nosnost jeřábu

980kg x 6,0m

#### Max. pracovní rádius

13,27m

#### Max. výška zdvihu

21,17m

#### VYSUNUTÉ ČÁSTI RAMENE 1, 1 + 2

Vyložení	m	až do 2,5	3,0	3,5	4,0	4,5	5,0	6,0	6,75
Patky	Max-vysunuté	kg	960	960	960	960	960	960	800
	Mid-vysunuté	kg	960	960	960	960	960	850	680
	Min-vysunuté	kg	960	960	830	720	620	530	390

#### VYSUNUTÉ ČÁSTI RAMENE 1, 2 + 3

Vyložení	m	až do 2,5	3,0	3,5	4,0	4,5	5,0	5,5	6,0	7,0	8,0	8,95
Patky	Max-vysunuté	kg	960	960	960	960	960	960	960	960	790	680
	Mid-vysunuté	kg	960	960	960	960	960	850	760	680	560	460
	Min-vysunuté	kg	960	960	830	720	620	530	460	390	310	240

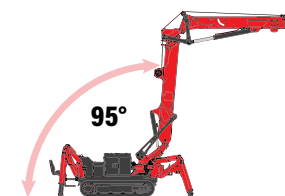
#### VYSUNUTÉ ČÁSTI RAMENE 1, 2, 3 + 4

Vyložení	m	až do 3,0	3,5	4,0	4,5	5,0	6,0	7,0	8,0	9,0	10,0	11,11
Patky	Max-vysunuté	kg	960	960	960	960	960	790	680	580	500	420
	Mid-vysunuté	kg	960	960	960	960	850	680	560	460	380	330
	Min-vysunuté	kg	960	960	720	620	530	390	310	240	190	160

#### VYSUNUTÉ ČÁSTI RAMENE 1, 2, 3, 4 + 5

Vyložení	m	až do 3,0	4,0	5,0	6,0	7,0	8,0	9,0	10,0	11,0	12,0	13,27
Patky	Max-vysunuté	kg	960	960	960	960	790	680	580	500	420	370
	Mid-vysunuté	kg	960	960	800	680	560	460	380	320	280	240
	Min-vysunuté	kg	960	720	530	390	310	240	190	160	140	-

### Úhel ramene pro zvedání/spouštění 95°



#### Nosnost jeřábu

980kg x 6,0m

#### Max. pracovní rádius

13,99m

#### Max. výška zdvihu

21,12m

#### VYSUNUTÉ ČÁSTI RAMENE 1, 1 + 2

Vyložení	m	až do 2,5	3,0	3,5	4,0	4,5	5,0	6,0	7,47
Patky	Max-vysunuté	kg	960	960	960	960	960	960	690
	Mid-vysunuté	kg	960	960	960	960	960	820	630
	Min-vysunuté	kg	960	960	780	630	530	450	330

#### VYSUNUTÉ ČÁSTI RAMENE 1, 2 + 3

Vyložení	m	až do 2,5	3,0	3,5	4,0	4,5	5,0	6,0	7,0	8,0	9,0	9,67
Patky	Max-vysunuté	kg	960	960	960	960	960	960	810	660	540	460
	Mid-vysunuté	kg	960	960	960	960	960	820	630	510	400	330
	Min-vysunuté	kg	960	960	780	630	530	450	330	240	180	140

#### VYSUNUTÉ ČÁSTI RAMENE 1, 2, 3 + 4

Vyložení	m	až do 3,0	4,0	5,0	6,0	7,0	8,0	9,0	10,0	11,0	11,83
Patky	Max-vysunuté	kg	960	960	960	960	810	660	540	450	380
	Mid-vysunuté	kg	960	960	780	630	510	400	330	270	240
	Min-vysunuté	kg	960	630	450	330	240	180	140	110	-

#### VYSUNUTÉ ČÁSTI RAMENE 1, 2, 3, 4 + 5

Vyložení	m	až do 3,0	5,0	6,0	7,0	8,0	9,0	10,0	11,0	12,0	13,0	13,99
Patky	Max-vysunuté	kg	960	960	960	790	650	540	450	380	340	260
	Mid-vysunuté	kg	960	780	630	510	400	330	270	240	210	170
	Min-vysunuté	kg	960	450	330	240	180	140	110	-	-	-

# HÁKY PRO NÍZKOU SVĚTLOST A KRAKORCE - JMENOVITÉ ZATÍŽENÍ

URW-095 a URW-295 Hák pro nízkou světlost 300 kg – 500 mm

Všechna ramena

HÁK PRO NÍZKOU SVĚTLOST 300 kg - V ZÁVISLOSTI NA VYLOŽENÍ		
JMENOVITÉ ZATÍŽENÍ (KG)		
MAX. PRACOVNÍ RÁDIUS (M)	PATKY VYSUNUTÉ NA MAXIMUM	PATKY NEJSOU VYSUNUTÉ NA MAXIMUM
3,5	300	300
4,0	300	220
4,5	300	170
5,0	300	120
5,5	300	90
6,0	260	60
6,5	220	50
7,0	180	NEPOVOLENO
8,0	130	
8,91	100	

URW-095 a URW-295 Hák pro nízkou světlost 700 kg – 1500 mm

1. až 4. část ramene

HÁK PRO NÍZKOU SVĚTLOST 700 kg - V ZÁVISLOSTI NA VYLOŽENÍ		
JMENOVITÉ ZATÍŽENÍ (KG)		
MAX. PRACOVNÍ RÁDIUS (M)	PATKY VYSUNUTÉ NA MAXIMUM	PATKY NEJSOU VYSUNUTÉ NA MAXIMUM
3,8	700	300
4,0	700	220
4,5	500	170
5,0	400	120
5,5	330	90
6,0	260	60
6,5	220	50
7,0	180	NEPOVOLENO
8,0	130	
8,39	100	

Pouze 5. sekce ramene

HÁK PRO NÍZKOU SVĚTLOST 700 kg - V ZÁVISLOSTI NA VYLOŽENÍ		
JMENOVITÉ ZATÍŽENÍ (KG)		
MAX. PRACOVNÍ RÁDIUS (M)	PATKY VYSUNUTÉ NA MAXIMUM	PATKY NEJSOU VYSUNUTÉ NA MAXIMUM
3,8	500	300
4,0	450	220
4,5	400	170
5,0	320	120
5,5	260	90
6,0	220	60
6,5	180	50
7,0	130	NEPOVOLENO
8,0	100	
8,39	50	

URW-095 a URW-295 - Krakorec 700 kg – 1500 mm

1. až 4. část ramene

KRAKOREC 700kg - ZÁVISLOST NA ÚHLU				
JMENOVITÉ ZATÍŽENÍ (KG) V ZÁVISLOSTI NA ÚHLU NÁSTAVNĚHO KRAKORCE				
ÚHEL RAMENE (STUPNĚ)	0°	20°	40°	60°
78°	700	700	700	700
75°	700	700	700	700
70°	700	700	700	700
65°	500	500	500	500
60°	350	350	350	350
55°	250	250	NEPOVOLENO	NEPOVOLENO
50°	200	200		
40°	NEPOVOLENO	NEPOVOLENO	NEPOVOLENO	NEPOVOLENO
30°				
20°				
20°				

Pouze 5. část ramene

KRAKOREC 700kg - ZÁVISLOST NA ÚHLU				
JMENOVITÉ ZATÍŽENÍ (KG) V ZÁVISLOSTI NA ÚHLU NÁSTAVNĚHO KRAKORCE				
ÚHEL RAMENE (STUPNĚ)	0°	20°	40°	60°
78°	400	400	400	400
75°	400	400	400	400
70°	400	400	400	400
65°	250	250	250	250
60°	200	200	200	200
55°	150	150	NEPOVOLENO	NEPOVOLENO
50°	100	100		
40°	NEPOVOLENO	NEPOVOLENO	NEPOVOLENO	NEPOVOLENO
30°				
20°				
20°				

URW-245 Hák pro nízkou světlost 300 kg – 500 mm

Všechna ramena

HÁK PRO NÍZKOU SVĚTLOST 300 kg - V ZÁVISLOSTI NA VYLOŽENÍ		
JMENOVITÉ ZATÍŽENÍ (KG)		
MAX. PRACOVNÍ RÁDIUS (M)	PATKY VYSUNUTÉ NA MAXIMUM	PATKY NEJSOU VYSUNUTÉ NA MAXIMUM
2,5	300	300
3,0	300	200
3,5	300	120
4,0	300	90
4,5	300	60
5,0	240	NEPOVOLENO
5,3	200	
5,5	180	
6,0	130	NEPOVOLENO
6,35	110	

URW-376 Hák pro nízkou světlost 500 kg – 800 mm

Až do 5. sekce ramene

HÁK PRO NÍZKOU SVĚTLOST 500 kg - V ZÁVISLOSTI NA VYLOŽENÍ			
JMENOVITÉ ZATÍŽENÍ (KG)			
MAX. PRACOVNÍ RÁDIUS (M)	PATKY VYSUNUTÉ NA MAXIMUM	ŠUPLÍKY STŘEDNĚ ROZŠÍŘENÉ	VÝSUVKY MIN-ROZŠÍŘENÉ
2,0	500	500	500
3,0	500	500	500
4,0	500	500	500
5,0	500	500	500
6,0	420	420	350
7,0	340	340	200
8,0	290	270	130
9,0	250	200	80
10,0	220	150	50
11,0	200	110	NEPOVOLENO
12,0	180	80	
13,06	180	60	

Pouze 6. sekce ramene

HÁK PRO NÍZKOU SVĚTLOST 500 kg - V ZÁVISLOSTI NA VYLOŽENÍ			
JMENOVITÉ ZATÍŽENÍ (KG)			
MAX. PRACOVNÍ RÁDIUS (M)	PATKY VYSUNUTÉ NA MAXIMUM	ŠUPLÍKY STŘEDNĚ ROZŠÍŘENÉ	VÝSUVKY MIN-ROZŠÍŘENÉ
2,0	280	280	280
3,0	280	280	280
4,0	280	280	280
5,0	250	250	250
6,0	220	220	220
7,0	190	190	170
8,0	170	150	120
9,0	150	120	80
10,0	130	100	50
11,0	110	70	NEPOVOLENO
12,0	100	50	
13,0	80	NEPOVOLENO	
14,0	70		
15,25	50	NEPOVOLENO	NEPOVOLENO

URW-376 Hák pro nízkou světlost 700 kg – 2017 mm

1. až 4. část ramene

HÁK PRO NÍZKOU SVĚTLOST 700 kg - V ZÁVISLOSTI NA VYLOŽENÍ			
JMENOVITÉ ZATÍŽENÍ (KG)			
MAX. PRACOVNÍ RÁDIUS (M)	PATKY VYSUNUTÉ NA MAXIMUM	ŠUPLÍKY STŘEDNĚ ROZŠÍŘENÉ	VÝSUVKY MIN-ROZŠÍŘENÉ
4,5	700	700	700
5,0	500	500	450
6,0	400	400	300
7,0	350	300	100
8,0	300	200	NEPOVOLENO
9,0	250	100	
10,0	100	NEPOVOLENO	NEPOVOLENO
11,0	100		
12,1	NEPOVOLENO	NEPOVOLENO	NEPOVOLENO

Pouze 5. sekce ramene

HÁK PRO NÍZKOU SVĚTLOST 700 kg - V ZÁVISLOSTI NA VYLOŽENÍ			
JMENOVITÉ ZATÍŽENÍ (KG)			
MAX. PRACOVNÍ RÁDIUS (M)	PATKY VYSUNUTÉ NA MAXIMUM	ŠUPLÍKY STŘEDNĚ ROZŠÍŘENÉ	VÝSUVKY MIN-ROZŠÍŘENÉ
4,0	450	450	450
5,0	400	400	400
6,0	300	300	200
7,0	250	250	100
8,0	200	200	NEPOVOLENO
9,0	150	150	
10,0	130	100	NEPOVOLENO
11,0	100	NEPOVOLENO	
12,0	NEPOVOLENO	NEPOVOLENO	NEPOVOLENO

URW-376 Hák pro nízkou světlost 700 kg – 2017 mm

Pouze 6. sekce ramene

HÁK PRO NÍZKOU SVĚTLOST 700 kg - V ZÁVISLOSTI NA VYLOŽENÍ			
JMENOVITÉ ZATÍŽENÍ (KG)			
MAX. PRACOVNÍ RÁDIUS (M)	PATKY VYSUNUTÉ NA MAXIMUM	ŠUPLÍKY STŘEDNĚ ROZŠÍŘENÉ	VÝSUVKY MIN-ROZŠÍŘENÉ
5,0	150	150	150
5,5	150	150	150
6,0	130	130	130
7,0	100	100	100
8,0	NEPOVOLENO	NEPOVOLENO	NEPOVOLENO
9,0			
10,0			

URW-376 - Krakorec 700 kg – 2017 mm

1. až 4. část ramene

KRAKOREC 700kg - ZÁVISLOST NA ÚHLU				
JMENOVITÉ ZATÍŽENÍ (KG) V ZÁVISLOSTI NA ÚHLU NÁSTAVNĚHO KRAKORCE				
ÚHEL RAMENE (STUPNĚ)	0°	20°	40°	60°
80°	700	700	700	700
75°	700	700	700	700
70°	500	500	700	700
65°	350	350	500	500
60°	200	200	350	350
55°	100	100	NEPOVOLENO	NEPOVOLENO
50°	NEPOVOLENO	NEPOVOLENO		

Pouze 5. část ramene

KRAKOREC 700kg - ZÁVISLOST NA ÚHLU				
JMENOVITÉ ZATÍŽENÍ (KG) V ZÁVISLOSTI NA ÚHLU NÁSTAVNĚHO KRAKORCE				
ÚHEL RAMENE (STUPNĚ)	0°	20°	40°	60°
80°	700	700	700	700
75°	700	700	700	700
70°	500	500	700	700
65°	350	350	NEPOVOLENO	NEPOVOLENO
60°	NEPOVOLENO	NEPOVOLENO		
55°				
50°				

Pouze 6. část ramene

KRAKOREC 700kg - ZÁVISLOST NA ÚHLU				
JMENOVITÉ ZATÍŽENÍ (KG) V ZÁVISLOSTI NA ÚHLU NÁSTAVNĚHO KRAKORCE				
ÚHEL RAMENE (STUPNĚ)	0°	20°	40°	60°
80°	150	150	150	150
75°	150	150	150	150
70°	100	100	100	100
65°	NEPOVOLENO	NEPOVOLENO	NEPOVOLENO	NEPOVOLENO
60°				
55°				
50°	NEPOVOLENO	NEPOVOLENO	NEPOVOLENO	NEPOVOLENO

# HÁKY PRO NÍZKOU SVĚTLOST A KRAKORCE - JMENOVITÉ ZATÍŽENÍ

## URW-546 Hák pro nízkou světlost 500 kg - 800 mm

1. až 5. část ramene

HÁK PRO NÍZKOU SVĚTLOST 500 kg - V ZÁVISLOSTI NA VYLOŽENÍ			
JMENOVITÉ ZATÍŽENÍ (KG)			
MAX. PRACOVNÍ RÁDIUS (M)	PATKY VYSUNUTÉ NA MAXIMUM	ŠUPLÍKY STŘEDNÍ-ROZŠÍŘENÝ	VÝSUVKY MIN-ROZŠÍŘENÉ
2,0	500	500	500
3,0	500	500	500
4,0	500	500	500
5,0	500	500	500
6,0	500	500	500
7,0	500	500	500
8,0	500	500	450
9,0	500	470	350
10,0	450	400	250
11,0	400	330	200
12,0	350	250	150
13,0	300	200	130
13,99	250	150	100
15,0	NEPOVOLENO		
16,0	NEPOVOLENO		

Pouze 6. sekce ramene

HÁK PRO NÍZKOU SVĚTLOST 500 kg - V ZÁVISLOSTI NA VYLOŽENÍ			
JMENOVITÉ ZATÍŽENÍ (KG)			
MAX. PRACOVNÍ RÁDIUS (M)	PATKY VYSUNUTÉ NA MAXIMUM	ŠUPLÍKY STŘEDNÍ-ROZŠÍŘENÝ	VÝSUVKY MIN-ROZŠÍŘENÉ
2,0	480	480	480
3,0	480	480	480
4,0	480	480	480
5,0	480	480	480
6,0	480	480	480
7,0	360	360	360
8,0	300	300	300
9,0	250	250	250
10,0	220	220	220
11,0	200	200	180
12,0	170	170	150
13,0	150	150	130
14,0	120	120	100
15,0	100	100	80
16,32	80	80	50

## URW-546 Hák pro nízkou světlost 700 kg - 2017 mm

1. až 5. část ramene

HÁK PRO NÍZKOU SVĚTLOST 500 kg - V ZÁVISLOSTI NA VYLOŽENÍ			
JMENOVITÉ ZATÍŽENÍ (KG)			
MAX. PRACOVNÍ RÁDIUS (M)	PATKY VYSUNUTÉ NA MAXIMUM	ŠUPLÍKY STŘEDNÍ-ROZŠÍŘENÝ	VÝSUVKY MIN-ROZŠÍŘENÉ
5,0	700	500	500
6,0	600	500	500
7,0	450	500	500
8,0	300	500	500
9,0	250	500	500
10,0	150	500	500
11,0	100	NEPOVOLENO	
12,0	NEPOVOLENO		

Pouze 6. sekce ramene

HÁK PRO NÍZKOU SVĚTLOST 500 kg - V ZÁVISLOSTI NA VYLOŽENÍ			
JMENOVITÉ ZATÍŽENÍ (KG)			
MAX. PRACOVNÍ RÁDIUS (M)	PATKY VYSUNUTÉ NA MAXIMUM	ŠUPLÍKY STŘEDNÍ-ROZŠÍŘENÝ	VÝSUVKY MIN-ROZŠÍŘENÉ
6,0	350	350	350
7,0	250	250	250
8,0	200	200	200
9,0	100	100	100
10,0	NEPOVOLENO		
11,0	NEPOVOLENO		
12,0	NEPOVOLENO		
13,0	NEPOVOLENO		

## URW-547 Hák pro nízkou světlost 500 kg - 800 mm

1. až 5. část ramene

HÁK PRO NÍZKOU SVĚTLOST 500 kg - V ZÁVISLOSTI NA VYLOŽENÍ			
JMENOVITÉ ZATÍŽENÍ (KG)			
MAX. PRACOVNÍ RÁDIUS (M)	PATKY VYSUNUTÉ NA MAXIMUM	ŠUPLÍKY STŘEDNÍ-ROZŠÍŘENÝ	VÝSUVKY MIN-ROZŠÍŘENÉ
3,0	500	500	500
4,0	500	500	500
5,0	500	500	500
6,0	500	500	500
7,0	400	350	320
8,0	330	280	220
9,0	270	230	180
10,0	220	190	130
11,0	180	160	100
12,0	150	130	NEPOVOLENO
13,0	130	100	NEPOVOLENO
14,0	120	NEPOVOLENO	
15,0	110	NEPOVOLENO	
16,0	100	NEPOVOLENO	

Pouze 6. sekce ramene

HÁK PRO NÍZKOU SVĚTLOST 500 kg - V ZÁVISLOSTI NA VYLOŽENÍ			
JMENOVITÉ ZATÍŽENÍ (KG)			
MAX. PRACOVNÍ RÁDIUS (M)	PATKY VYSUNUTÉ NA MAXIMUM	ŠUPLÍKY STŘEDNÍ-ROZŠÍŘENÝ	VÝSUVKY MIN-ROZŠÍŘENÉ
3,0	280	280	280
4,0	280	280	280
5,0	280	280	280
6,0	280	280	280
7,0	210	210	210
8,0	170	170	170
9,0	130	130	130
10,0	100	100	100
11,0	NEPOVOLENO		
12,0	NEPOVOLENO		
13,0	NEPOVOLENO		
14,0	NEPOVOLENO		
15,0	NEPOVOLENO		
16,0	NEPOVOLENO		

## URW-546 - Krakorec 700 kg - 2017 mm

1. až 5. část ramene

KRAKOREC 700kg - ZÁVISLOST NA ÚHLU				
JMENOVITÉ ZATÍŽENÍ (KG) V ZÁVISLOSTI NA ÚHLU NÁSTAVNĚHO KRAKORCE				
ÚHEL RAMENE (STUPNĚ)	0°	20°	40°	60°
80°	700	700	700	700
75°	700	700	700	700
70°	600	600	550	550
65°	450	450	350	350
60°	250	250	200	200
55°	150	150	NEPOVOLENO	
50°	100	100	NEPOVOLENO	
40°	NEPOVOLENO			

Pouze 6. část ramene

KRAKOREC 700kg - ZÁVISLOST NA ÚHLU				
JMENOVITÉ ZATÍŽENÍ (KG) V ZÁVISLOSTI NA ÚHLU NÁSTAVNĚHO KRAKORCE				
ÚHEL RAMENE (STUPNĚ)	0°	20°	40°	60°
80°	350	350	350	350
75°	350	350	350	350
70°	300	300	250	250
65°	200	200	150	150
60°	100	100	100	100
55°	NEPOVOLENO			
50°	NEPOVOLENO			
40°	NEPOVOLENO			

\* Upozornění: Nosnost URW-547 je udávána v závislosti na sekcích, ne v závislosti na vysunutých částech ramene.

## POZNÁMKY

# TECHNICKÉ VYBAVENÍ A DOPLNĚKY

Více funkcí najednou dálkovým ovládáním



Zařízení pro nouzové spuštění ramene



Volitelný elektrický pohon  
(095, 295, 376, 546, 547 & 706)



Volitelné rádiové dálkové ovládání s displejem



Automatické uložení háku



295 hák pro nízkou světlost a krakorec na přání



376/546 hák pro nízkou světlost a krakorec na přání



Rozebiratelný a snadno složitelný



Signalizace přetížení/automatické zastavení/alarm



Plnohodnotný indikátor bezpečného zatížení (SLI)



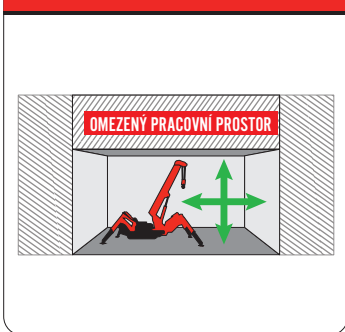
Volitelná možnost hydraulicky ovládaného krakorce URW-295 A URW-546



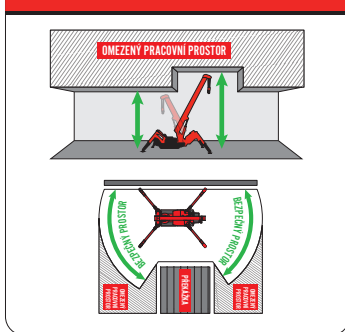
Záznamové zařízení na přání



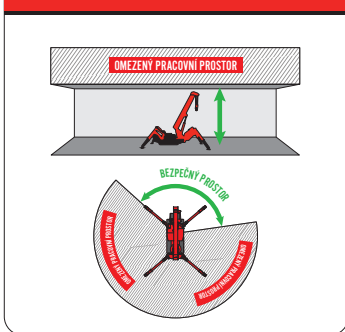
Vymezení pracovního prostoru



Měnitelné omezení rádius a výšky



Bezpečný prostor a omezení výšky



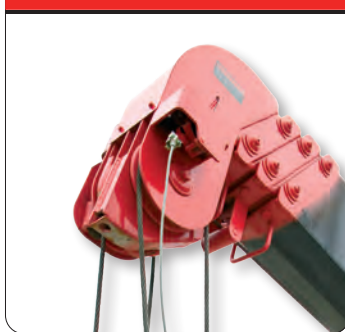
Volitelné šedé pásy šetrné k povrchu



Snímač odmotání lana na bubnu



Snímač převínutí háku



Manipulace na nerovném povrchu



Volitelný pohon na LPG



# PŘÍSLUŠENSTVÍ

# VYUŽITÍ

Jednoduchý hák a hák na 2nás. přelánování



Vakuová přísavka na 320kg



Manipulace se sklem



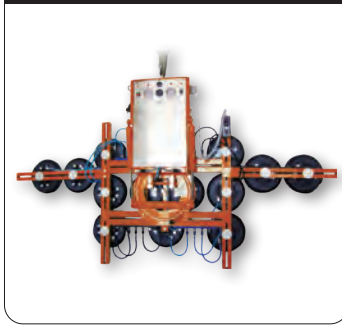
Manipulace se sklem



Vakuová přísavka na 500kg



Vakuová přísavka na 1000kg



Ocelové konstrukce



Ocelové konstrukce



Dálkové rádiové ovládání připojené kabelem



Přísavky na kámen



Údržba železničních tratí



Údržba železničních tratí



Vakuová robotická hlava



Vakuová robotická hlava



Letectví



Letectví



Pracovní koše



Podložky pod patky

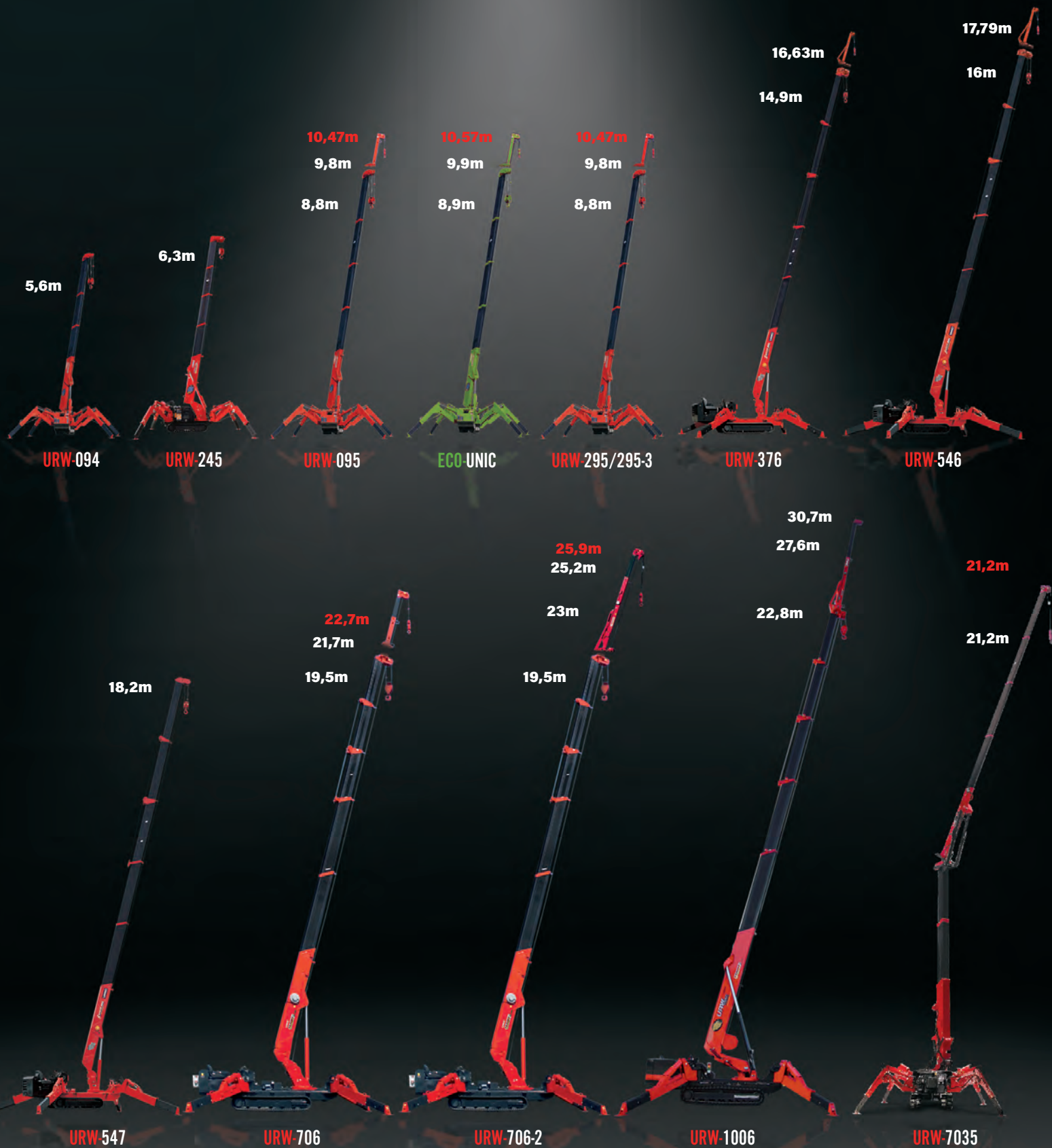


Stavebnictví



Stavebnictví





**UNIC**  
CRANES EUROPE

KMB STAVEBNÍ SERVIS s.r.o., Nádražní 25, 686 01 Uh. Hradiště  
Tel: +420 733 194 525, +420 603 844 849  
Email: info@kmbss.cz Web: www.kmbss.cz

UNIC Cranes Europe je součástí skupiny společností GGR  
© Copyright GGR Group 2023

**GGR**  
GROUP